



### Ausstattungssatz, Beladeplan und Typenblatt für Gerätewagen IuK (GW - IuK)

Fahrzeug: Iveco Daily 65 C 14





# Typenblatt GW-luK

## Fahrzeug - Ausstattung

| Grp. | Pos. | Nr. | Ausstattungsgegenstand  | Anzahl | Spezifikation   | Bemerkungen   |
|------|------|-----|---|--------|-----------------|---|
| 1    |      |     | <b>Kfz-Ausstattung</b>  |        |                 |   |
| 1    | 01   | 01  | Betriebsanleitung und Wartungsunterlagen Fahrzeug (Iveco), Satz, in Tasche  | 1      |                 |   |
| 1    | 01   | 02  | Betriebsanleitung und Wartungsunterlagen Ausbau (Magirus), Satz, im Ringordner  | 1      |                 |   |
| 1    | 01   | 03  | Ersatzrad, in Halterung   | 1      |                 | vollwertiges Rad, M+S Bereifung                               |
| 1    | 01   | 04  | Ersatzglühlampen und -sicherungen, Satz, im Aufbewahrungskasten   | 1      |                 |   |
| 1    | 01   | 05  | Bordwerkzeug, Satz, (mit Radmutternschlüssel) und Wagenheber  | 1      |                 |   |
| 1    | 01   | 06  | Unterlegkeil  | 1      | DIN 76 051-1    |   |
| 1    | 01   | 07  | Radio   | 1      |                 |   |
| 1    | 01   | 08  | Kfz-Verbandkasten   | 1      |                 |   |
| 1    | 01   | 09  | Warnleuchten  | 2      |                 |   |
| 1    | 01   | 10  | Warndreiecke  | 2      |                 |   |
| 1    | 01   | 11  | Abschleppseil für Fahrzeug  | 1      |                 | zGG 6,5t  |
| 1    | 03   | 12  | Anhängerkupplung, wechselbar, Kugelkopf- und Maulkupplung   | 1      |                 |   |
| 1    | 03   | 13  | Ersatzkanister 10 l, Metall, mit Ausgießer  | 1      |                 |   |
| 1    | 03   | 13a | Erdungssatz Fahrzeug  | 1      |                 |   |
| 2    |      |     | <b>Bordausstattung</b>  |        |                 |   |
| 2    | 01   | 14  | Handscheinwerfer (ohne ex-Schutz) mit Fahrzeugladegerät   | 1      | DIN 14642       |   |
| 2    | 01   | 15  | Warnwesten  | 6      | EN 471 Klasse 2 |   |
| 2    | 01   | 16  | Nothammer (Gurtmesser, Scheibenhammer)  | 1      |                 |   |
| 2    | 01   | 17  | Winkerkelle rot, beleuchtet, mit Batterien  | 1      |                 |   |
| 2    | 01   | 18  | Flaggensatz (rot, gelb, grün, blau)   | 1      |                 |   |
| 2    | 01   | 19  | Feuerlöscher CO2, 2kg   | 1      |                 |   |
| 2    | 01   | 20  | Sperrschrankenschlüssel (Dreikant)  | 1      |                 |   |
| 2    | 05   | 21  | Klappstühle (Regiestühle), belastbar mit ca. 100kg  | 2      |                 |   |
| 2    | 06   | 22  | Vielzweckleiter, 3 fach faltbar, 12 Sprossen, handelsüblich   | 1      |                 |   |
| 2    | 07   | 23  | FlipChart-Tafel, mit einziehbaren Füßen, magnethaftend, als Whiteboard nutzbar  | 1      |                 |   |
| 2    | 07   | 24  | Abroller für selbsthaftendes Flipchart-Papier   | 1      |                 |   |
| 2    | 08   | 25  | Bolzenschneider   | 1      |                 |   |
| 2    | 08   | 26  | Klappspaten   | 1      |                 |   |
| 2    | 09   | 27  | Alu-Kiste ca. 600*400*330mm   | 1      |                 |   |
| 2    | 10   | 28  | Alu-Kiste ca. 600*400*330mm   | 1      |                 |   |
| 2    | 10   | 29  | FuG 8b(-1) mit Netzteil 12V/4/6A, mit Handapparateanschluss BU II   | 1      |                 | durch UKatSB zu beschaffen, bzw. aus Altbeständen zu gewinnen |
| 2    | 10   | 30  | 4-fach Tischbesprechungsstelle mit zwei Anschlussleitungen 5m BU II, einschließlich Netzteil  | 1      |                 |   |
| 2    | 10   | 31  | Universelle Adapterleitungen zum Anschluss von FuG 8b-1 an den Sprechstellenkoffer  | 2      |                 | Beschaffung in 2013 vorgesehen                                |
| 2    | 10   | 32  | Ladehalterung für FuG 11b mit N-Antennenanschluss und BU II-NF-Anschluss, einschließlich Steckernetzteil  | 1      |                 | nicht in allen Fahrzeugen vorhanden                           |
| 2    | 11   | 33  | Alu-Kiste ca. 600*400*330mm   | 1      |                 |   |
| 2    | 11   | 34  | DCF-Uhr, digital, mit großen Ziffern, aufstellend und aufhängbar  | 2      |                 |   |
| 2    | 12   | 35  | Handscheinwerfer (HSE 10 o. glw.) mit Fahrzeugladegerät   | 2      |                 |   |
| 2    | 12   | 36  | Akku(zeit)leuchte 38W LL mit Ladekabeln für 230V und 12V, mit Aufhängeband (Stecker für 230V in IP68)   | 1      |                 |   |
| 2    | 12   | 37  | - weggefallen -   | 1      |                 |   |
| 2    | 13   | 38  | Werkzeugkasten 5 teilig mit Werkzeugsortiment   | 1      |                 |   |
| 2    | 13   | 39  | Nageleisen  | 1      |                 |   |
| 2    | 14   | 40  | Tragekoffer mit: FuG 8b-1, RS1 fähig, herausgeführte BU II, obenliegende Antennenbuchse N , FMS-Handapparat , 12V Akku ca. 20Ah , Lade-/Netzteil mit Anschlussleitungen für 12V / 24V / 230V  | 1      |                 |   |
| 2    | 14a  | 40a | Tragekoffer mit: MRT, Besprechungseinrichtung, Antenne, 12V Akku , Lade-/Netzteil mit Anschlussleitungen  | 2      |                 |   |
| 2    | 15   | 41  | Kiste als Sprechstellenkoffer-Digitalfunk, bestehend aus: MRT und HRT, mit integrierter Besprechungseinrichtung, div. Anschlusskabel  | 1      |                 |   |
| 2    | 16   | 61  | Alu-Kiste ca. 800*400*330mm   | 1      |                 | für Tintenstrahldrucker                                       |
| 2    | 16   | 62  | Tintenstrahldrucker DIN A3, einschließlich USB-Kabel  | 1      |                 |   |
| 2    | 16   | 63  | Satz Tintenpatronen für Tintenstrahldrucker   | 1      |                 |   |
| 2    | 17   | 43  | Overheadprojektor, faltbar  | 1      |                 |   |
| 2    | 18   | 44  | Alu-Kiste ca. 600*400*330mm oder vergleichbare Kunststoffbox  | 1      |                 |   |
| 2    | 18   | 45  | Werkzeugtasche mit Werkzeugsatz: IC-Pinzette, 125 mm , Mikro-Seitenschneider, 110 mm , Telefonzange, 145 mm , Abisolierzange, 155 mm , Kombinations-Crimpzange, Steckertypen 6P/6C, 6P/4C, 6P/2C, 8P/8C , 2 Schraubendreher 75 x 3,5 und 125 x 5,5 mm, verchromt mit schwarzer Spitze , 3 Kreuzschlitz-Schraubendreher, Größe 0, 1, 2 , Satz Feinmechaniker-Schraubendreher (Schlitz und Kreuzschlitz) , Klemmschere, 130 mm , Plastikfederheft für Steckschlüssel , 3 Steckschlüssel Größe SW 6,0, SW 8,0 und SW 10,0 , verstellbarer Schraubenschlüssel, 150 mm , 3 TORX-Schraubendreher T10, T15 und T20 , Entlötpumpe, 195 mm lang, Durchm. 20 mm , Gaslötkolben 10-60 W z.B. Fa. Bernstein Nr. 2700 od. glw.zusätzlich: , ISDN-Prüfstecker mit LEDs , TAE-Prüfstecker mit LEDs , Netzwerk-(RJ-45) Verkabelungstester mit LEDs , LSA-Auflegewerkzeug , digitale Multimeter mit 10A Messbereich und Durchgangstester , Rolle Lötzinn | 2      |                 |   |
| 2    | 19   | 46  | Faltleitkegel ca. 500mm hoch  | 4      |                 |   |

| Grp. | Pos. | Nr. | Ausstattungsgegenstand  | Anzahl | Spezifikation | Bemerkungen                       |
|------|------|-----|---|--------|---------------|-----------------------------------|
| 2    | 20   | 47  | Alu-Kiste ca. 600*400*330mm   | 1      |               |                                   |
| 2    | 20   | 48  | Adaptersatz in wiederverschließbarem Beutel mit: eine Leitung CAT5e RJ-45 Bu-Bu 2m , zwei CAT5-Verbinder RJ45 Bu-Bu, zwei RJ-45-Cable-Sharing Adapter „Telefon / Telefon“, zwei Adapter TAE-NFN-Buchse auf RJ-45-Stecker 0,2m Kabel, zwei Adapter TAE-F-Stecker auf RJ-45-Stecker 0,2m Kabel, ein ISDN-2 fach Verteiler mit Abschlusswiderständen 0,1 – 0,2m Kabel  | 3      |               |                                   |
| 2    | 20   | 49  | Adaptersatz in wiederverschließbarem Beutel mit: Adapterleitung RJ-45-St auf lose Kabelenden Pin 3,4,5,6 verzinnt je ca. 3m lan , Packung Schraubklemmen bis 2,5mm² (Lüsterklemmen)   | 4      |               |                                   |
| 2    | 20   | 50  | Anschlusskabel CAT 5, RJ-45, 10 m lang  | 4      |               |                                   |
| 2    | 20   | 51  | NTBA als Ersatzteil   | 1      |               |                                   |
| 2    | 20   | 52  | 20m Rolle Y-Draht, 2 Adern  | 1      |               |                                   |
| 2    | 20   | 53  | DECT-Repeater für GAP-Telefone  | 2      |               |                                   |
| 2    | 20   | 54  | Verlängerungsleitung ISDN RJ-45, St-Bu, 10m lang  | 2      |               |                                   |
| 2    | 20   | 55  | Dreiverteiler 230V mit 10 m Kabel   | 1      |               |                                   |
| 2    | 20   | 56  | Fünffachverteiler 230V mit 5 m Kabel  | 3      |               |                                   |
| 2    | 20   | 57  | Verbindungskabel RJ-45 IP67 St auf RJ 45 IP67 St zum Verbinden zweier Kabeltrommeln   | 1      |               |                                   |
| 2    | 21   | 58  | Zellleuchte 230V, 2*55W L, max. 650mm, integrierte Steckdose IP68, mit 5m Anschlusskabel (Stecker IP68) und Aufhängeband  | 1      |               |                                   |
| 2    | 21   | 59  | Abspannmateriale für Stativ, einschliesslich Fäustel  | 1      |               |                                   |
| 2    | 21   | 60  | Zeltheizgerät, elektrobetrieben, ca. 3kW  | 1      |               |                                   |
| 2    | 22   | 42  | Alu-Kiste ca. 900*500*370mm   | 1      |               | Büromaterial (örtl. Beladung)     |
| 2    | 23   | 64  | Alu-Kiste ca. 900*500*370mm   | 1      |               |                                   |
| 2    | 23   | 65  | Laptop, WLAN, Bluetooth, Modem, komplett, mit Tasche, einschliesslich folgender Software: Office Paket MS Office SBE, TOP 50 Hessen, Straßenkarte Hessen  | 1      |               |                                   |
| 2    | 23   | 66  | Laptop, robuste Ausführung, WLAN, Bluetooth, Modem, komplett, mit Tasche, einschliesslich folgender Software: Office Paket MS Office SBE, TOP 50 Hessen, Straßenkarte Hessen (ex Datastreet)  | 1      |               |                                   |
| 2    | 23   | 67  | WLAN/UMTS Router, mit UMTS-Modul  | 1      |               |                                   |
| 2    | 23   | 67a | GSM-Datenkarten   | 1 - 2  |               | nicht landesseitig bereitgestellt |
| 2    | 23   | 68  | LAN-Switch, 8 Port, mit Netzteil  | 2      |               |                                   |
| 2    | 23   | 69  | ISDN-Modem  | 1      |               |                                   |
| 2    | 23   | 70  | Beamer in Transporttasche, 1024*800 Pixel, einschließlich Anschlusskabel 230V und Video   | 1      |               |                                   |
| 2    | 23   | 71  | sw-Drucker / Flachbettscanner / Fax-Kombination, Lasertechnologie, netzwerkfähig, einschließlich USB-Kabel  | 1      |               | alternativ zu Pos. 72             |
| 2    | 23   | 72  | Farb-Drucker / Flachbettscanner / Fax-Kombination, Lasertechnologie, netzwerkfähig, einschließlich USB-Kabel  | 1      |               | alternativ zu Pos. 71             |
| 2    | 23   | 73  | Kartenleser für digitale Speichermedien (SD-, SM-Card u.ä.), mindestens 6 fach mit USB-Anschluss  | 1      |               |                                   |
| 2    | 23   | 74  | CAT5e-Patch-Kabel, 5m lang  | 5      |               |                                   |
| 2    | 24   | 75  | Alu-Kiste ca. 900*500*370mm   | 1      |               |                                   |
| 2    | 24   | 76  | Telefon ISDN, mit Display und Freisprechen, notbetriebsfähig  | 2      |               |                                   |
| 2    | 24   | 77  | Telefon a/b (analog), CLIP, mit Display und Freisprechen  | 4      |               |                                   |
| 2    | 24   | 78  | Telefon a/b, schnurlos (analog), DECT, GAP, CLIP, mit Akkus und einem Satz Batterien  | 4      |               |                                   |
| 2    | 24   | 79  | Ladegerät, prozessorgesteuert, schnellladefähig, zum gleichzeitigen Laden von mindestens 2 Satz Akkus   | 1      |               |                                   |
| 2    | 24   | 80  | Verlängerungsleitung Telefon TAE-F auf TAE-NFN, 10m lang  | 6      |               |                                   |
| 2    | 24   | 81  | ISDN-Telefonanlage 1*S0 extern (für Mehrgeräte und Anlagenanschluss), 2 analoge Amtleitungen, 1*S0 intern, min. 8*analog mit CLIP, mit Anschlussboard, auf entsprechendem Träger montiert (passend in Lagerungsbox), mit RJ-45 Cable-Sharing-Adapter, 2m Anschlusskabel ISDN und 2* 2m analoges Anschlusskabel RJ-45 auf TAE-F Stecker in passendem wiederverschließbarem Beutel oder zwei getrennte Telefonanlagen (analog und ISDN) mit vergleichbaren Leistungsmerkmalen | 1      |               |                                   |
| 2    | 24   | 82  | Konverter GSM / ab-Telefon + ab-Telefax, einschließlich Adapter auf TAE-F bzw. TAE-NFN und USB-Anschlusskabel   | 1      |               |                                   |
| 2    | 24   | 82a | GSM-Telefonkarte, mit Fax- und Telefonnummer, freigeschaltet (kein Prepaid)   |        |               | nicht landesseitig bereitgestellt |
| 2    | 24   | 83  | Prüfapparat analog/digital mit entsprechenden Prüfschnüren einschließlich Schutzgehäuse, Ladegerät 12V und 230V sowie Tasche  | 1      |               |                                   |
| 2    | 24   | 84  | Blitzschutzzwischenstecker für 230V und analoge Leitung   | 4      |               |                                   |
| 2    | 24   | 85  | Blitzschutzzwischenstecker für 230V und digitale Leitung  | 4      |               |                                   |
| 2    | 12   | 86  | BGAN Satellitentelefon, in Tasche mit Kabelsatz und Ladegerät   | 1      |               |                                   |
| 2    | 12   | 87  | BGAN-Telefonkarte, freigeschaltet   | 1      |               | nicht landesseitig bereitgestellt |
| 2    | 25   | 88  | Zelt ca. 4m*4m, inkl. Zeltstangen und Plane   | 1      |               |                                   |
| 2    | 26   | 89  | Alu-Kiste ca. 600*400*330mm mit Trennwandsystem, mit ferromagnetischer Platte auf der Oberseite   | 1      |               |                                   |
| 2    | 26   | 90  | Antennenleitung RG 213, 20m mit N-Verbindern  | 3      |               |                                   |
| 2    | 26   | 90a | Antennenleitung Ecoflex10, 20m, mit N-Verbinder   | 3      |               |                                   |
| 2    | 26   | 90b | Antennenleitung Ecoflex10, 10m, mit N-Verbinder   | 3      |               |                                   |
| 2    | 26   | 90c | Tetra-Aufsteckantenne   | 2      |               |                                   |
| 2    | 26   | 90d | Tetra-Tischfußantenne   | 1      |               |                                   |
| 2    | 26   | 90e | Satz Dämpfungsglieder 2*6dB, 2*10 dB, 1*20dB, mit N-Anschlüssen (Meßtechniksatz-FRT)  | 1      |               | Meßtechnik FRT-Standorte          |
| 2    | 26   | 90f | Satz Adapterkabel, bestehend aus 4*Adaptern 30cm N-N, 1*Übergang N/BNC, 1*Übergang MTP850FuG/N (Meßtechniksatz-FRT)   | 1      |               | Meßtechnik FRT-Standorte          |
| 2    | 26   | 90g | Marschkompass   | 1      |               | Meßtechnik FRT-Standorte          |
| 2    | 26   | 90h | Blitzschutzableiter für HF-Leitungen, 2 fach, mit N-Anschlüssen   | 2      |               | Beschaffung in 2013 vorgesehen    |
| 2    | 26   | 90i | Erdungssatz Antennenmast  | 2      |               | Beschaffung in 2013 vorgesehen    |
| 2    | 26   | 90j | Überfahrbrücken, Satz   | 2      |               | Beschaffung in 2013 vorgesehen    |
| 2    | 26   | 91  | Stabantenne 4m, N-Anschluss   | 1      |               |                                   |
| 2    | 26   | 92  | Antennenleitung RG 58, 20m mit N-Verbindern   | 2      |               |                                   |
| 2    | 26   | 93  | Antennenleitung RG 58, 5m, mit N-Verbinder  | 1      |               |                                   |
| 2    | 26   | 94  | Antennenleitung RG 58, 2m, mit N-Verbinder  | 2      |               |                                   |
| 2    | 26   | 95  | 3db-Koppler mit N-Steckern  | 1      |               |                                   |

| Grp. | Pos. | Nr.  | Ausstattungsgegenstand  | Anzahl | Spezifikation | Bemerkungen                |
|------|------|------|---|--------|---------------|----------------------------|
| 2    | 26   | 96   | Kupplungsstücke N/N Bu-Bu   | 5      |               |                            |
| 2    | 26   | 97   | Adapter N/UHF, Bu-St  | 1      |               |                            |
| 2    | 26   | 98   | Adapter N/UHF, St-Bu  | 1      |               |                            |
| 2    | 27   | 99   | Alu-Kiste ca. 600*400*330mm   | 1      |               |                            |
| 2    | 27   | 100  | Tasche mit Befestigungsmaterial für provisorische Leitungsverlegung (3 Rollen Textil-Klebeband ca. 50mm mit Abroller, 5 Pack Kabelbinder, wiederverwendbar, in verschiedenen Längen, 20 Klett-Kabelbinder)  | 2      |               |                            |
| 2    | 28   | 101  | Stromerzeuger, 5 KVA  | 1      | DIN 14685     |                            |
| 2    | 28   | 102  | Abgasschlauch   | 1      |               |                            |
| 2    | 29   | 103  | Transporthunt für Alu-Kisten u.ä. („Möbelroller“)   | 1      |               |                            |
| 2    | 30   | 104  | Scheinwerfer 1000 W für Stativbefestigung   | 2      |               |                            |
| 2    | 30   | 105  | Stativ 1,7m   | 1      |               |                            |
| 2    | 31   | 106  | Kabelroller 230 V, 25m, spritzwassergeschützt mit 3 Steckdosen  | 2      |               |                            |
| 2    | 31   | 107  | Kabelroller 230 V, 50m, DIN EN 61 242, IP 54, mit 3 Steckdosen  | 2      |               |                            |
| 2    | 31   | 108  | Kabelroller CAT 5e RJ-45 St-Bu, je ca. 45m, Kabelfarbe gelb   | 3      |               |                            |
| 2    | 31   | 109  | Kabelroller CAT 5e RJ-45 Bu-Bu, ca. 90m, Kabelfarbe grün  | 1      |               |                            |
| 2    | 31   | 110  | Kabelroller CAT 5e RJ-45 IP 67 Bu-Bu, ca. 50m, einschließlich ggf. notwendiger Adapter für „nicht IP67“-Buchsen   | 1      |               |                            |
| 2    | 32   | 111  | Kombiantenne 2m/4m für Mastmontage einschließlich Masthalter für 24mm Aufnahme  | 1      |               |                            |
| 2    | 32   | 112  | Magnetantenne Breitband 4m mit 10m Antennenkabel, mit N-Stecker   | 1      |               |                            |
| 2    | 32   | 113  | Magnetantenne 2m mit 10m Antennenkabel, mit N-Stecker   | 1      |               |                            |
| 2    | 32   | 113a | Tetra-Richtantenne, Mastmontage   | 1      |               |                            |
| 2    | 32   | 113b | Tetra-Rundstahlanntenne, Mastmontage  | 1      |               |                            |
| 2    | 32   | 113c | Antennenträger für zwei Tetra-Rundstrahlantennen, einschl. Antennen und Kabelbefestigungszubehör  | 1      |               |                            |
| 2    | 32   | 113d | Tetra-Flachantenne (Meßtechniksatz-FRT), einschließlich Halterung   | 1      |               | Meßtechnik FRT-Standorte   |
| 2    | 32   | 113e | Tetra-Winkelreflektorantenne (Meßtechniksatz-FRT)   | 1      |               | Meßtechnik FRT-Standorte   |
| 2    | 32   | 113f | Tetra-Rundstähler 2dbi (Meßtechniksatz-FRT)   | 1      |               | Meßtechnik FRT-Standorte   |
| 2    | 32   | 113g | Antennenleitung Ecoflex10, 20m, mit N-Verbinder (Meßtechniksatz-FRT)  | 1      |               | Meßtechnik FRT-Standorte   |
| 2    | 33   | 114  | Alu-Kiste ca. 900*500*370mm   | 1      |               |                            |
| 2    | 34   | 115  | Kabelroller mit flexibler Anschlussleitung 2*2*0,34 mm² 250m lang, endend RJ-45 IP67 Bu-Bu, einschließlich ggf. notwendiger Adapter für „nicht IP67“-Buchsen einschließlich ein Adapter RJ-45 St IP 67 auf zwei TAE-F Stecker (je PIN 4-5 und 3-6) ein Adapter RJ-45 St IP 67 auf zwei TAE-F Buchsen (je PIN 4-5 und 3-6)   | 2      |               |                            |
| 2    | 35   | 116  | Alu-Kiste ca. 900*500*370mm   | 1      |               |                            |
| 2    | 36   | 117  | Feuerlöscher PG 6   | 1      |               |                            |
| 2    | 37   | 118  | Kennzeichnungssatz in Transportbehältnis, bestehend aus: 6 Schilderstände, teleskopierbar mit Füßen , 2 Schilder 40cm „allgemeine Gefahrenstelle“ , 4 Schilder 40cm quadratisch, Pfeil nach oben auf grünem Grund , 3 Schilder „Einsatzleitung“ 30*60cm, schwarz auf gelbem Grund , 3 Schilder „Abschnittsleitung“ 30* 60cm, schwarz auf weissen Grund , 3 Schilder 30*60cm, weiss, blanko , Windowmarker breit, schwarz , 500m PVC Absperrband auf Abroller    | 1      |               |                            |
| 2    | 37   | 119  | Satz Kennzeichnungswesten (1* gelb, 4* blau, 4*weiss, 1*grün, 1*rot)  | 1      |               |                            |
| 2    | 38   | 120  | Satz „Festzeltgamituren“, bestehend aus einem Tisch und zwei Bänken   | 3      |               |                            |
| 3    |      |      | <b>Büroausstattung</b>  |        |               |                            |
| 3    | 35   | 121  | Satz persönliche Büroausstattung Stabsfunktionen, bestehend aus: Hefter, Paket Heftklammern, Locher klein, 2 Kugelschreiber, 2 Bleistifte, Spitzer, Fineliner 4 Farben, Folienstifte permanent 4 Farben, Folienstifte abwaschbar 4 Farben, Block Klebenotizzettel, Klemmbrett, Paket Büroklammern, Lineal 30cm, Planzeiger, College-Schreibblock A4, Notizblock A6, Radiergummi, Taschenrechner Solar, Paket Heftstreifen, 2 Block Vierfach-Meldevordrucke KatS | 9      |               | durch UKatSB zu beschaffen |
| 3    | 35   | 122  | Satz Papier, bestehend aus: 2 Pakete Druckerpapier 80g DIN A 4 (Universal Laser / Tinte), 1 Paket Druckerpapier 80g DIN A 3 (Tinte), 1 Paket Druckerpapier 160g A4 (Tinte), 1 Paket Overheadfolien für Tintenstrahldrucker DIN A 4, 1 Paket Aktenhüllen A4  | 1      |               | durch UKatSB zu beschaffen |
| 3    | 35   | 123  | Satz allgemeine Büroausstattung Stabsarbeit, bestehend aus: 2 Geodreiecke groß 14cm, Pack gelochte Trennstreifen, Block Millimeterpapier A4, div. Stempel mit Kissen (Datum, Eingang, Erledigt, VS, Eilig), Klebeband Transparent mit Abroller, Architekten Maßstablineal dreieckig, Schere, Cuttermesser, 20 Haftmagnete   | 2      |               | durch UKatSB zu beschaffen |
| 3    | 35   | 124  | Satz sonstige Büro-Ausstattung Stabsarbeit, bestehend aus: Paketbandabroller, 2 Rollen Paketband transparent, 2 Rollen Gewebepapier beschriftbar, Rolle doppelseitiges Klebeband, Permanentmarker Keilspitze 4 Farben, Boardmarker 4 Farben, 2 Satz Flipchartmarker 4 Farben, 2 Flipchartblöcke, Lineal 50 cm, 10 Stk. Tischkennzeichnungsschilder mit 40 Einlegeblätter hierfür, 10 Stk. Namensschilder mit Kombiklemme mit 40 Einlegeblätter hierfür          | 1      |               | durch UKatSB zu beschaffen |
| 3    | 35   | 125  | Planrollen mit ortsspezifischen Pläne   | 2      |               | durch UKatSB zu beschaffen |
| 3    | 35   | 126  | Aktenordner A4  | 4      |               | durch UKatSB zu beschaffen |

| Grp. | Pos. | Nr.  | Ausstattungsgegenstand  | Anzahl | Spezifikation | Bemerkungen   |
|------|------|------|---|--------|---------------|---|
| 4    |      |      | <b>BOS - Kommunikationsausrüstung</b>   |        |               |   |
|      |      |      | Sprechfunkgerätesatz FuG 8b-1, bestehend aus  |        |               |   |
| 4    | 01   | 127  | S/E Gerät   | 1      | FuG 8b-1      |   |
| 4    | 01   | 128  | Bedienteil  | 1      |               |   |
| 4    | 01   | 129  | Kfz-Steckhalterung  | 1      |               |   |
| 4    | 01   | 130  | Handapparat mit Auflage   | 1      | FMS           |   |
| 4    | 01   | 131  | Dachantenne   | 1      |               |   |
| 4    | 01   | 132  | Handfunkgeräte FuG 11b in Ladehalterung, jeweils mit Handmonophon und Ersatzakku  | 2      |               |   |
| 4    | 01   | 133  | Handfunkgerät FuG 11b in Ladehalterung mit externem Antennenanschluss, mit Handmonophon und Ersatzakku  | 1      |               |   |
| 4    | 01   | 134  | Sprechfunkgerätesatz MRT-Standardbedienteil einschließlich Dachantenne  | 1      |               |   |
| 4    | 01   | 134a | Sprechfunkgerätesatz HRT, einschließlich Kfz-Ladestation  | 1      |               |   |
| 4    | 01   | 135  | GSM-Mobiltelefon, mit Freisprechfunktion, sowie zusätzlich 230V Ladegerät   | 1      |               | in Teilen der Fahrzeuge kombiniert mit dem Navigationssystem Pos. 136 |
| 4    | 01   | 136  | portables Navigationssystem mit Fahrzeughalterung und Bordstromanschluss, sowie zusätzlich 230V Ladegerät   |        |               | in Teilen der Fahrzeuge kombiniert mit dem Mobiltelefon Pos. 135      |
| 4    | 01   | 137  | GSM-Telefonkarte, freigeschaltet (kein Prepaid)   | 1      |               | nicht landesweitig bereitgestellt                                     |
| 4    | 04   | 138  | Teleskopmast, mind. 5m Mastkopfhöhe, pneumatisch mit Handpumpe betrieben, Segmente arretierbar, zur Aufnahme einer Funkantenne – 24mm Aufnahme (am Fahrzeugkoffer abnehmbar zu befestigen), mit anmontiertem bzw. montierbarem Dreibein für vorgeschriebenen Teleskopmast, faltbar; mit Adapter für 30mm Scheinwerferaufnahme | 1      |               |   |
| 4    | 30   | 139  | Teleskopstativ, min. 4,5m   | 1      |               |   |

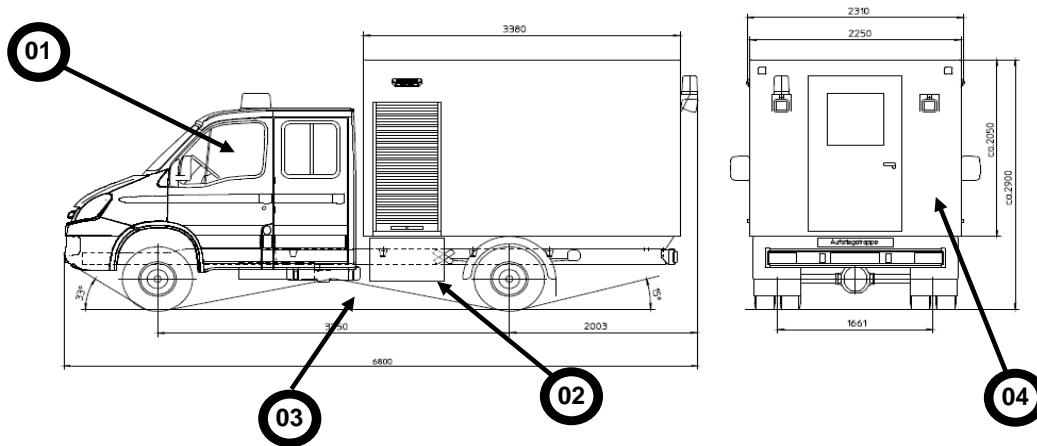


# Typenblatt GW-luK

## Betriebsverbandkasten DIN 13157

| Pos. | Bezeichnung             | Anzahl | Spezifikation                           |
|------|-------------------------|--------|---|
| 1    | Augenkomresse           | 2      | einzel steril verpackt 50 mm x 70 mm    |
| 2    | Dreiecktuch             | 2      | DIN 13168 - D                           |
| 3    | Einmalhandschuhe        | 4      | DIN EN 455                              |
| 4    | Erste Hilfe - Broschüre | 1      | Anleitung zur Ersten Hilfe bei Unfällen |
| 5    | Fingerkuppenverband     | 4      |   |
| 6    | Fingerverband           | 4      | 120 mm x 20 mm                          |
| 7    | Fixierbinde             | 2      | DIN 61634 - FB 6                        |
| 8    | Fixierbinde             | 2      | DIN 61634 - FB 8                        |
| 9    | Folienbeutel            | 2      | 300 mm x 400 mm                         |
| 10   | Heftpflaster            | 10     | DIN 13019 - A 5 m x 2,5 cm              |
| 11   | Inhaltsverzeichnis      | 1      |   |
| 12   | Kälte - Sofortkomresse  | 1      | Fläche 200 cm <sup>2</sup>              |
| 13   | Komresse                | 6      | 100 mm x 100 mm                         |
| 14   | Pflasterstrip           | 4      | 19 mm x 72 mm                           |
| 15   | Pflasterstrip           | 8      | 25mm x 72 mm                            |
| 16   | Rettungsdecke           | 1      | 2,1m x 1,6 m                            |
| 17   | Schere                  | 1      | DIN 58279 - B 190                       |
| 18   | Verbandpäckchen         | 1      | DIN 13151 - G                           |
| 19   | Verbandpäckchen         | 1      | DIN 13151 - K                           |
| 20   | Verbandpäckchen         | 3      | DIN 13151 - M                           |
| 21   | Verbandtuch             | 1      | DIN 13152 - A                           |
| 22   | Vliesstoff-Tuch         | 5      | 200 mm x 300 mm                         |
| 23   | Wundschnellverband      | 8      | DIN 13019 - E 10 cm x 6 cm              |

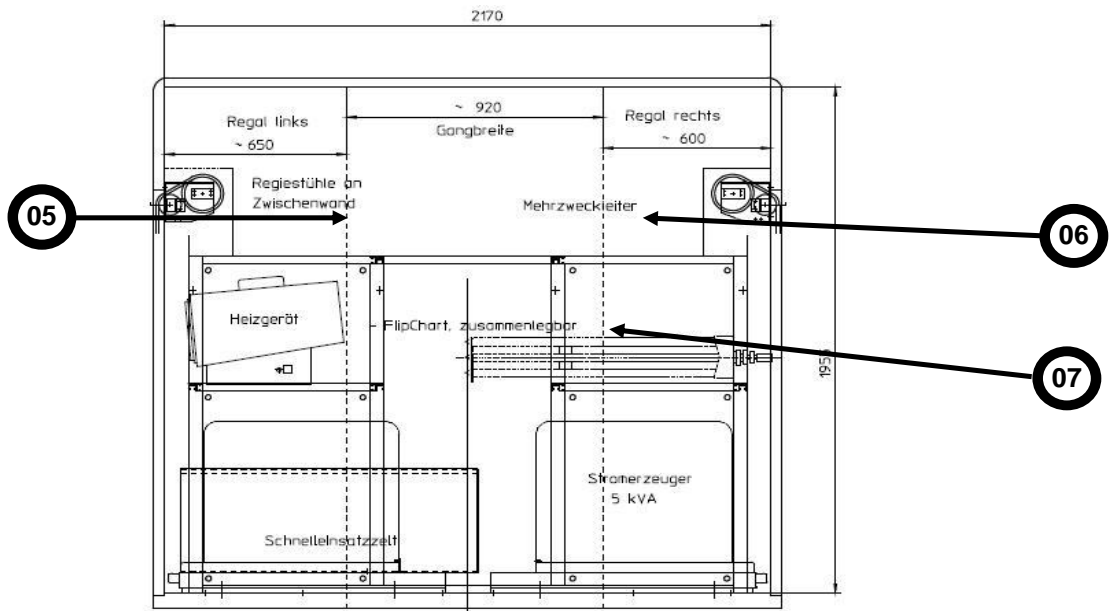
# Typenblatt GW-luK



| Unterbringung/ Position |                                    | Anzahl | Ausstattungsgegenstand   |
|-------------------------|------------------------------------|--------|--|
| 01                      | Manschaftsraum                     | 1      | Betriebsanleitung und Wartungsunterlagen Fahrzeug (Iveco), Satz, in Tasche     |
|                         |                                    | 1      | Betriebsanleitung und Wartungsunterlagen Ausbau (Magirus), Satz, im Ringordner |
|                         |                                    | 1      | Ersatzrad, in Halterung  |
|                         |                                    | 1      | Ersatzglühlampen und -sicherungen, Satz, im Aufbewahrungskasten                |
|                         |                                    | 1      | Bordwerkzeug, Satz, (mit Radmutternschlüssel) und Wagenheber                   |
|                         |                                    | 1      | Unterlegkeil   |
|                         |                                    | 1      | Radio  |
|                         |                                    | 1      | Kfz-Verbandkasten  |
|                         |                                    | 2      | Warnleuchten   |
|                         |                                    | 2      | Warndreiecke   |
|                         |                                    | 1      | Abschleppseil für Fahrzeug   |
|                         |                                    | 1      | Handscheinwerfer (ohne ex-Schutz) mit Fahrzeugladegerät                        |
|                         |                                    | 6      | Warnwesten   |
|                         |                                    | 1      | Nothammer (Gurtmesser, Scheibenhammer)   |
|                         |                                    | 1      | Winkerkelle rot, beleuchtet, mit Batterien                                     |
|                         |                                    | 1      | Flaggensatz (rot, gelb, grün, blau)  |
|                         |                                    | 1      | Feuerlöscher CO2, 2kg  |
| 1                       | Sperrschrankenschlüssel (Dreikant) |        |  |
| 02                      | Unterbaukasten links               | 1      | Satz Schneeketten (Nicht im Lieferumfang enthalten.)                           |
| 03                      | Unterbaukasten rechts              | 2      | Ersatzkanister 10 l, Metall, mit Ausgießer                                     |
|                         |                                    | 1      | Anhängerkupplung, wechselbar, Kugelkopf- und Maulkupplung                      |
| 04                      | Kofferaufbau Fahrzeugheck          | 1      | Teleskopmast   |



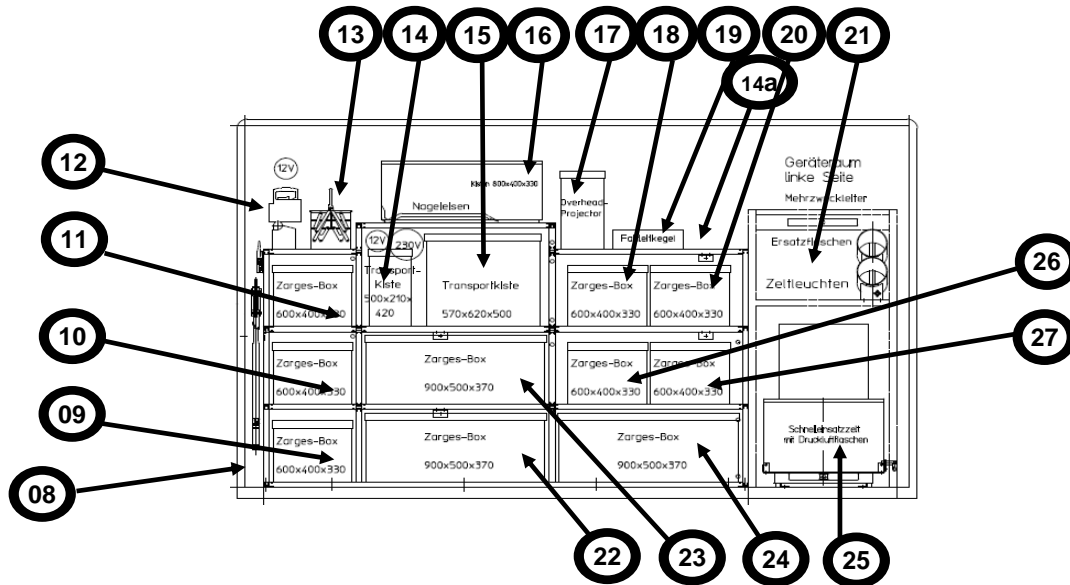
# Typenblatt GW-luK



| Unterbringung, Kofferaufbau, Stirnseite |            | Anzahl | Ausstattungsgegenstand      |
|---|------------|--------|-----------------------------|
| 05                                      | Stirnseite | 2      | Regiestühle an Zwischenwand |
| 06                                      | Stirnseite | 1      | Mehrzweckleiter             |
| 07                                      | Stirnseite | 1      | FlipChart                   |

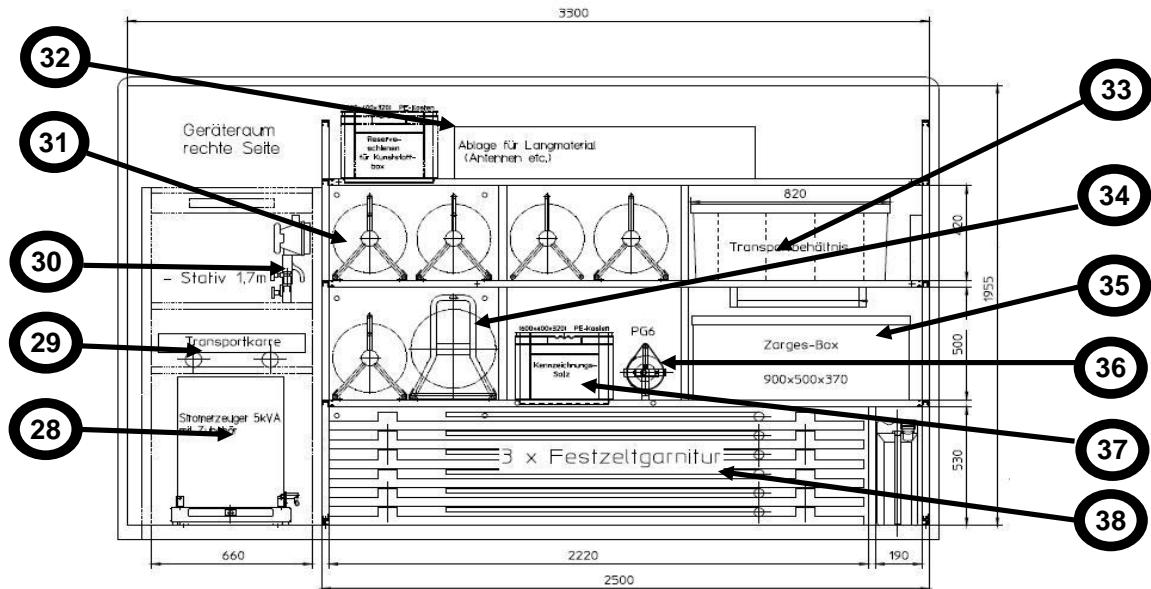


# Typenblatt GW-luK



|         | Unterbringung, Kofferaufbau, links    | Anzahl | Ausstattungsgegenstand  |
|---------|---------------------------------------|--------|---|
| 08      | Kofferaufbau, Stirnwand, Fahrzeugheck | 1      | Klappspaten, Bolzenschneider  |
| 09      | Kofferaufbau, Regalsystem             | 1      | Transportbehälter Nr. 1: Reserve  |
| 10      | Kofferaufbau, Regalsystem             | 1      | Transportbehälter Nr. 2: Funkzubehör  |
| 11      | Kofferaufbau, Regalsystem             | 1      | Transportbehälter Nr. 3: Büromaterial   |
| 12      | Kofferaufbau, Regalsystem             | 2      | Handscheinwerfer ex-geschützt Akku-Zeltleuchte<br>Satellitentelefon<br>Akku-Zeltleuchte |
| 13      | Kofferaufbau, Regalsystem             | 1      | Werkzeugkasten, Nageleisen  |
| 14      | Kofferaufbau, Regalsystem             | 1      | Tragekoffer FuG 8b  |
| 14<br>a | Kofferaufbau, Regalsystem             | 2      | Tragekoffer Digitalfunk MRT   |
| 15      | Kofferaufbau, Regalsystem             | 1      | Transportbehälter Nr. 4:<br>Sprechstellenkoffer - Digitalfunk                           |
| 16      | Kofferaufbau, Regalsystem             | 1      | Transportbehälter Nr. 5: Drucker DIN A3   |
| 17      | Kofferaufbau, Regalsystem             | 1      | Overheadprojektor   |
| 18      | Kofferaufbau, Regalsystem             | 1      | Transportbehälter Nr. 6: Fernmeldewerkzeug  |
| 19      | Kofferaufbau, Regalsystem             | 4      | Faltleitkegel   |
| 20      | Kofferaufbau, Regalsystem             | 1      | Transportbehälter Nr. 7: luK Zubehör  |
| 21      | Geräteraum G 1                        | 1      | Zeltleuchte, Zeltbefestigungsmaterial und Zeltheizgerät                                 |
| 22      | Kofferaufbau, Regalsystem             | 1      | Transportbehälter Nr. 8: (frei für örtliche Zusatzbelastung)                            |
| 23      | Kofferaufbau, Regalsystem             | 1      | Transportbehälter Nr. 09: Notebook, Telefax, Kopierer                                   |
| 24      | Kofferaufbau, Regalsystem             | 1      | Transportbehälter Nr. 10: Telefon, Telefonanlage  |
| 25      | Geräteraum G 1 Auszug                 | 1      | Zelt  |
| 26      | Kofferaufbau, Regalsystem             | 1      | Transportbehälter Nr. 11: Antenne   |
| 27      | Kofferaufbau, Regalsystem             | 1      | Transportbehälter Nr. 12: Kabel und Befestigungsmaterial                                |

# Typenblatt GW-luK



| Unterbringung, Kofferaufbau, rechts |                               | Anzahl | Ausstattungsgegenstand  |
|-------------------------------------|-------------------------------|--------|---|
| 28                                  | Geräteraum G2 Auszugschlitten | 1      | Stromerzeuger 5 KVA   |
| 29                                  | Geräteraum G2 Staufach        | 1      | Transportwagen  |
| 30                                  | Geräteraum G2 Staufach        | 2<br>1 | Arbeitsstellscheinwerfer<br>Stativ  |
| 31                                  | Kofferaufbau, Regalsystem     | 8      | Kabelroller (diverse)   |
| 32                                  | Kofferaufbau, Regalsystem     | 1      | Ablage für Langmaterial (Antennen, etc.)                                      |
| 33                                  | Kofferaufbau, Regalsystem     | 1      | Transportbehälter Nr. 13: Leerbehälter  |
| 34                                  | Kofferaufbau, Regalsystem     | 2      | Kabelroller mit flexibler Anschlussleitung 2*2*0,34 mm <sup>2</sup> 250m lang |
| 35                                  | Kofferaufbau, Regalsystem     | 1      | Transportbehälter Nr. 14: Büromaterial (örtl. Beladung)                       |
| 36                                  | Kofferaufbau, Regalsystem     | 1      | Feuerlöscher PG 6   |
| 37                                  | Kofferaufbau, Regalsystem     | 1      | Transportbehälter Nr. 15: Kennzeichnungsmaterial                              |
| 38                                  | Kofferaufbau, Regalsystem     | 3      | Festzeltgarnitur (3 Tische, 6 Bänke)  |



# Typenblatt Gw-luK

GW-luK

Stückzahl: 22

Bezeichnung des Fahrzeuges: **So. Kfz. Zivilschutz, Gerätewagen**

Fahrzeugtyp: **Daily 65 C 14**

Hersteller: **Iveco**

Forderung an den Kraftfahrer: **C1**

Größenklasse: **M1**

A-Nr.: **Auftrag 1/2011**

Mit Anhänger > 750 kg: **C1E**



|                       |  |  |   |
|-----------------------|--|--|---|
| <b>Fahrgestell</b>    | Fahrerhaus / Sitzplätze<br>Art des Antriebes<br>Zahl der Achsen / Achsformel<br>Ausgleichsgetriebesperre                                 | <b>Doppelkabine / 6 Sitzplätze</b><br><b>Hinterachsantrieb</b><br><b>2</b>   |   |
| <b>Motor</b>          | Typ / Art<br>Leistung<br>Hubraum<br>Zylinderzahl   | <b>Dieselmotor</b><br><b>103</b> kW ( PS ) bei 2810 - 3500 U/min.<br><b>2998</b> cm <sup>3</sup><br><b>4, in Reihe</b> Einspritz-/Zündfolge: <b>elektron. gesteuerte Direkteinspritzung, Common Rail</b> |   |
| <b>Bremsanlage</b>    | Art der Betriebsbremse<br>Art der Feststellbremse<br>Art der Hilfsbremse   | <b>4 Scheibenbremsen; elektron. Systeme: ABS, ASR, ESP, BAS, EBV</b><br><b>Handbremse, mechanisch, auf die Hinterräder wirkend über die Feststellbremse</b>  |   |
| <b>Räder</b>          | Anzahl der Räder / Reserve-<br>Bereifung / Felge<br>Reifendruck  | <b>6 / 1</b> Stück<br><b>225 /75 R16 C</b><br><b>1.: 4,5 bar 2.: 4,75 bar</b>  | <b>Elektroanlage</b><br>Bordnetzspannung <b>12 V</b><br>Starter Batterie<br>Zusatzbatterie<br>Lichtmaschine   |
| <b>Fahrleistungen</b> | Geschwindigkeit, max.<br>Geschwindigkeit, zul.<br>Verbrauch / Fahrbereich<br>Wendekreisdurchmesser<br><br>Steigfähigkeit<br>Wadfähigkeit | <b>100</b> km/h<br><b>100</b> km/h<br><b>11,6</b> l/100km<br><b>14,28</b> m<br><br><b>mindest. 25 %</b><br><b>max. 300 mm</b>  | <b>Gewichte und Lasten [ kg ]</b><br>zul. Gesamtgewicht: <b>6300</b><br>Leergewicht (beladen): <b>4580</b><br>Nutzlast: <b>1.720</b><br>Achslast, leer/zul.: 1.: 2.: 2000<br>Anhängelast: ungebremst: <b>750</b><br>auflaufgebremst: <b>3500</b><br>m. durchg. Bremsanl.: -<br>Stützlast: <b>75</b> |
| <b>Abmessungen</b>    | Maße über alles<br>Bodenfreiheit<br>Spurweite<br>Radstand<br>Böschungswinkel<br>Höhe der Ladefläche<br>Höhe der Anhängerkupplung         | <b>L: 6750 mm B: 2350 mm H: 3000 mm</b><br><br>1. <b>3750mm</b> 2.<br>vorn: hinten:<br>-<br>-  | <b>Kuppelbarkeit:</b><br>Anhängerkupplung: -<br>Anhängerdosen: Spannung / Typ <b>12V/ 13-polig</b><br>Bremsanschlüsse: -  |
| <b>Aufbau</b>         | Art / Sitzplätze<br>Verwendungszweck<br>Ausbau / Aufbauhersteller  | <b>Fa. Magirus Brandschutztechnik, Görlitz</b>   |   |
| <b>Füllmengen</b>     | <u>Angaben in Liter</u><br>Kraftstoffbehälter:<br>Kühlanlage:<br>Bremsanlage:<br>Fahrerhaushydraulik:                                    | Motor: (ohne Filter)<br>Einspritzpumpe:<br>Kupplung:<br>Lenkgetriebe:<br>Lenkhilfe:  | Motor: (mit Filter)<br>Defrosterpumpe:<br>Schaltgetriebe:<br>Nebenantrieb:<br>Verteilergetriebe:<br>-<br>-<br>-<br>-<br>-   |
| <b>Heizung</b>        | Heizungsart, fahrzeuggebunden:   | Zusatzheizung:<br>Art / Typ:<br>Heizleistung:<br>Verbrauch / Brennstoff:   |   |

Oktober 2011

Fristen / Ausstattung: **- siehe Rückseite -**

\* Leergewicht für Fahrgestell, ohne Aufbau

| Fristen                  |     |        |
|--------------------------|-----|--------|
| Hauptuntersuchung (HU):  | 24* | Monate |
| Abgasuntersuchung (AU):  | 24* | Monate |
| Sicherheitsprüfung (SP): | -   | Monate |

\* ggf. Landesspezifische Regelungen für Fahrzeuge des Brand- und Katastrophenschutzes

| Ausstattung   |
|---|
| Zusatzbatterie mit Trennrelais                          |
| Integriertes Ladegerät für Fahrzeug- und Zusatzbatterie |
| 230V Einspeisung  |
| 1 UKE DBS 2000 Warnanlage                               |
| 1 Sprechfunkgerätesatz FUG 8 b                          |
| 1 Sprechfunkgerätesatz FUG 11 b                         |
| 1 Sprechfunkgerätesatz MRT                              |
| 1 Radioempfänger  |
| 1 Mobiltelefon, entnehm- und tragbar                    |
| 1 Navigationssystem, entnehm- und tragbar               |
| 1 Dachantennenanlage Radio, 4m, 2m, Tetra, GSM, GPS     |
| 1 Antennenmast  |

