



Bundesamt
für Bevölkerungsschutz
und Katastrophenhilfe

Löschgruppenfahrzeug Katastrophenschutz (LF-KatS)

Begleitheft



Stand
Januar 2023



BBK. Gemeinsam handeln. Sicher leben.

Löschgruppenfahrzeug für den Katastrophenschutz LF-KatS

Begleitheft

Autor: Ralf Etzler

Bildnachweis: Deckblatt BBK III.5 ;

Ausgabe: 01

Stand: Januar 2023

Änderungen:

Inhaltsverzeichnis

Inhaltsverzeichnis.....	3
1. Ausstattungssatz.....	4
2. Lieferantenverzeichnis.....	10
3. Beladeplan.....	12
4. Typenblatt.....	25

1. Ausstattungsatz

lfd. Nr.	Artikel	Anzahl	Spezifikation / Bemerkungen	Lieferant
I	Fahrzeugausstattung			
I.1	Fahrzeugschlüssel mit Fernbedienung	3		A
I.2	Fahrzeugschlüssel ohne Fernbedienung	3		A
I.3	Schlüssel für Ad Blue Tank	3		A
I.4	Bedienungsanleitung Fahrzeug in Tasche	1		A
I.5	Bedienungsanleitung Aufbau in Ordner	1		A
I.6	KFZ-Verbandkasten	1	DIN 13164	A
I.7	Warndreieck nach StVZO	3		A
I.8	Warnleuchte nach StVZO	3	mit Batterien	A
I.9	Ersatzrad	1	mit Entnahmevorrichtung	A
I.10	Fahrgestellwerkzeug, typgebunden	1		A
I.11	Radkreuz/radschlüssel	1	mit Verlängerung	A
I.12	Unterlegplatte für Wagenheber	1		A
I.13	Wagenheber, hydraulisch	1		A
I.14	Verbindungsleitung Fremdstrom	1	VG 96927-12, mit Steckern, 6 m lang	A
I.15	Starthilfekabel	1	mit Polzangen, 6 m lang	A
I.16	Reifenfüllarmatur	1	mit Handgriff, Manometer und Adapter für Zwillingbereifung	A
I.17	Reifenfüll- und Druckluftverb.-schlauch	1	4 m lang	A
I.18	Druckluftkupplungskopf „Vorrat“	1	rot	A
I.19	Druckluftkupplungskopf „Bremse“	1	gelb	A
I.20	Abschleppstange	1	DIN 74054, mit Zugöse 40	A
I.21	Abschleppseil, Draht, 16 mm	1	mit rotem Warntuch 200 x 200 mm	A
I.22	Ersatzglühlampen und -sicherungen	1	1 Satz	A
I.23	Gleitschutzketten	4	BWB-TL-2540-002, mit Schnellmontageeinrichtung	A
I.24	Flaggensatz	1	BWB-TL 8345-0009, je 1 x in blau, gelb, grün, rot (in Tasche)	F
I.25	Kraftstoffkanister 20 Liter	2	DIN 7274-1, für Diesel	A
I.26	Ausgussstutzen / Einfülltrichter, flexibel	1		A
I.27	Unterlegkeil	2	DIN 76051-1	A
I.28	Anschlussleitung Fahrzeug 230 V	1	Leitung passend zum Fahrzeug und 230V Stecker IP 768	A
I.29	Anschlussleitung Gerätehaus 230 V	1	Leitung passend zum Fahrzeug und Ende offen (Gerätehausmontage)	A

lfd. Nr.	Artikel	Anzahl	Spezifikation / Bemerkungen	Lieferant
II	Fachausstattung nach DIN 14530 Teil 8			
II.1	Schutzkleidung und Schutzgerät			
II.1.1	Warnkleidung (Weste)	9	DIN EN 471	J
II.1.2	Atemschutzgerät Überdruck	4	DIN EN 137, in der für die Feuerwehr anerkannten Ausführung	G
II.1.3	Atemanschluß (Vollmaske), Überdruck	9	DIN EN 136, in der für die Feuerwehr anerkannten Ausführung,	G
II.1.4	Kombinationsfilter A2B2E2K2P3	9	DIN EN 14387	G
II.1.5	Atemschutzüberwachungssystem	1	komplett mit Zubehör	G
II.1.6	Schutzhose (Form C) für Benutzer von handgeführten Kettensägen, Schutzklasse 1	2	DIN EN 381-5, in zwei unterschiedlichen Größen	D
II.1.7	Schutzjacke für Benutzer von handgeführten Kettensägen, Schutzklasse 1	2	DIN EN 381-5, in zwei unterschiedlichen Größen	K
II.1.8	Schutzhelm für Benutzer von handgeführten Kettensägen	2	GUV-V C 51, mit Gesichts- und Gehörschutz nach DIN EN 352, DIN EN 397, DIN EN 1731	R
II.1.9	Filtergerät mit Haube (Fluchthaube)	2	DIN EN 403	G
II.1.10	Wathose, mineralölbeständig, mit angearbeiteten Schutzschuhen	3	DIN EN ISO 20345, je 1 x in Schuhgröße 40, 43, 46, Ausführung S5 HRO	Q
II.1.11	Feuerwehrgurt	6	DIN 14927, je 1 x in Größe 0 - 5	K
II.1.12	Infektionsschutzhandschuhe (Karton) M	1	DIN EN 455, mind. 50 Paar	O
II.1.13	Infektionsschutzhandschuhe (Karton) XL	1	DIN EN 455, mind. 50 Paar	O
II.1.14	Halbmaske Waldbrand	10	Bestandteil Beladungssatz Waldbrand	G
II.1.14	Schutzbrille Waldbrand	3	Bestandteil Beladungssatz Waldbrand	S
II.2	Löschgerät			
II.2.1	Tragkraftspritze PFPN 10-1500, mit Kraftstoffkanister 20 Liter und Abgasschlauch	1	DIN EN 14466, einschließlich Handstarteinrichtung, Betankungsset und Werkzeugsatz, mit Ladestromversorgung und -überwachung im Fahrzeug	B
II.2.2	tragbarer Feuerlöscher, mit 6 kg ABC-Löschpulver	1	DIN EN 3, Leistungsklasse mind. 21 A - 113 B	A
II.2.3	tragbarer Feuerlöscher, mit 5 kg Kohlenstoffdioxid	1	DIN EN 3, Leistungsklasse mind. 89 B	A
II.2.4	Kombinationsschaumrohr M4/S4-B	1		C
II.2.5	Zumischer Z4 R	1	DIN 14384	C
II.2.6	Ansaugschlauch D 1500	1	DIN 14819	C
II.2.7	Schaummittelbehälter 20	6	DIN 14452, gefüllt mit für die Brandklasse B geeignetem Schaummittel	C
II.2.8	Feuerpatsche	2	Bestandteil Beladungssatz Waldbrand	H

Ifd. Nr.	Artikel	Anzahl	Spezifikation / Bemerkungen	Lieferant
II.3	Schläuche, Armaturen und Zubehör			
II.3.1	Druckschlauch B-75-5-KL 1-K	2	DIN 14811	M
II.3.2	Druckschlauch B-75-20-KL 1-K	30	DIN 14811	M
II.3.3	Druckschlauch C-42-15-KL 1-K	12	DIN 14811	M
II.3.4	Druckschlauch C-42-15-KL 1-K	2	DIN 14811, für die Einrichtung zur schnellen Wasserabgabe	M
II.3.5	Druckschlauch D 25-15-KL 1-K	5	Bestandteil Beladungssatz Waldbrand	M
II.3.6	Feuerlöschschlauch A-110-1500-K	6	DIN EN 14557, Saugschlauch	M
II.3.7	Saugkorb A	2	DIN 14362 -1	C
II.3.8	Saugschutzkorb A (Draht)	2		C
II.3.9	Standrohr 2B	1	DIN 14375 -1	C
II.3.10	Sammelstück A-3B	2	DIN 14355	C
II.3.11	Verteiler BV	3	DIN 14345, mit Übergangstück B-C	C
II.3.12	Verteiler C-DCD	1	Bestandteil Beladungssatz Waldbrand	C
II.3.13	Übergangsstück A-B	1	DIN 14343	C
II.3.14	Übergangsstück B-C	2	DIN 14342	C
II.3.15	Übergangsstück C-D	1	DIN 14341	C
II.3.16	Übergangsstück C-D	2	Bestandteil Beladungssatz Waldbrand	C
II.3.17	Hohlstrahlrohr mit Festkupplung B	2	DIN EN 15182-2, Durchflussmenge $Q \geq$ 400 Liter/min	C
II.3.18	Stützkrümmer SK	2	DIN 14368	C
II.3.19	Hohlstrahlrohr mit Festkupplung C	3	DIN EN 15182-2, Durchflussmenge $Q \leq$ 235 Liter/min	C
II.3.20	Hohlstrahlrohr mit Festkupplung C	1	DIN EN 15182-2, Durchflussmenge $Q \leq$ 235 Liter/min, für die Einrichtung zur schnellen Wasserabgabe	C
II.3.21	Hohlstrahlrohr D	3	Bestandteil Beladungssatz Waldbrand	C
II.3.22	Mehrzweckleine A 20	4	DIN 14920	H
II.3.23	Wickelbrett für Mehrzweckleine	4		A
II.3.24	Seilschlauchhalter SH 1600-H	4	DIN 14828	M
II.3.25	Schlauchbrücke 2B-H	3	DIN 14820-1	M
II.3.26	Schlauchtragekorb STK-C	4	DIN 14827-1	M
II.3.27	Schlauchtragekorb STK-B	2	DIN 14827-1	M
II.3.28	Tragekorb Waldbrand	1	Bestandteil Beladungssatz Waldbrand	M
II.3.29	Kupplungsschlüssel ABC	6	DIN 14822-2	C
II.3.30	Schlüssel B (für Überflurhydrant)	1	DIN 3223	C
II.3.31	Schlüssel C (für Unterflurhydrant)	1	DIN 3223	C

lfd. Nr.	Artikel	Anzahl	Spezifikation / Bemerkungen	Lieferant
II.3	Schläuche, Armaturen und Zubehör			
II.3.31	Schachthaken (Paar)	1	mit Kette	C
II.3.32	Druckbegrenzungsventil B	3	DIN 14380	C
II.3.33	Hebelschlauchbinde B	2		M
II.3.34	Schlauchabspernung B (Kugelhahn)	3		C
II.3.35	Systemtrenner	3	DIN 14346	C
II.3.36	Löschrucksack Waldbrand	2	Bestandteil Beladungssatz Waldbrand	H
II.4	Rettungsgerät			
II.4.1	Steckleiter vierteilig, 4-LM	1	DIN EN 1147 Beiblatt 1	H
II.4.2	Einsteckteil LME	1	DIN EN 1147 Beiblatt 1	H
II.4.3	Feuerwehrleine FL 30-KF	4	DIN 14920	H
II.4.4	Feuerwehrmehrzweckbeutel mit Trageleine	4	DIN 14922, zur Aufnahme von lfd. Nr. II.4.3	H
II.5	Sanitäts- und Wiederbelebungsgerät			
II.5.1	Krankentrage N	1	DIN 13024-1	H
II.5.2	Tragetuch	1	DIN 1865-1 (in Tasche)	Q
II.5.3	Krankenhausdecke	1	ca. 1.900 mm x 1.400 mm (in Tasche)	H
II.5.4	Verbandkasten K	1	DIN 14142, einschließlich Beatmungshilfe	H
II.6	Beleuchtungs-, Signal- und Fernmeldegerät			
II.6.1	explosionssgeschützte Knickkopfleuchte	4	DIN 14649, in Kfz-Ladehalterung	A
II.6.2	Warndreieck nach StVZO	2	siehe lfd. Nr. I.7	A
II.6.3	Warnleuchte nach StVZO	2	siehe lfd. Nr. I.8	A
II.6.4	Verkehrswarngerät, mit beidseitigem Lichtaustritt	4	Signalscheibe mit einem Durchmesser von mind. 150 mm, mit Batterien	L
II.6.5	Anhaltestab, beleuchtet	1	beidseitig rot leuchtend, mit Batterien	H
II.6.6	Verkehrsleitkegel, voll reflektierend	4	ca. 500 mm hoch	L
II.6.7	Flutlichtstrahler, LED 230 V	2	IP 54, mit jeweils 10 m Anschlussleitung	B
II.6.8	Stativ mit Aufsteckzapfen C	1	auf mind. 3.500 mm ausziehbar, mit Sturmverspannung	B
II.6.9	Aufnahmebrücke für 2 Flutlichtstrahler	1	aufsteckbar auf Aufsteckzapfen C	B
II.6.10	Folienabsperband (Karton)	1	ca. 500 m, rot-/weiß-gestreift	H
II.6.11	Absperr-/Stützstangen	6	aus Metall, ca. 1.200 mm lang	H
II.6.12	Handmegaphon	1	ohne Batterien	A
II.6.13	digitales Funkgerät MRT	1	TR BOS, mit Bedienhandapparat Fahrerhaus und GR, Kartenlesegerät	P

lfd. Nr.	Artikel	Anzahl	Spezifikation / Bemerkungen	Lieferant
II.6	Beleuchtungs-, Signal- und Fernmeldegerät			
II.6.13	digitales Handfunkgerät HRT	5	TR BOS, mit Handmonophon, 2 Akkus, 2 Gürtelclips und Wendelantenne	P
II.6.15	Kfz-Ladegerät aktiv für HRT	1	TR BOS	P
II.6.16	Kfz-Ladegerät passiv für HRT	4	TR BOS	P
II.7	Arbeitsgerät			
II.7.1	Bindestrang	6	2 m lang, 8 mm Durchmesser	H
II.7.2	Einreißhaken OV	1	DIN 14851	H
II.7.3	Mulde St	1	DIN 14060	H
II.7.4	Rundschlinge	1	DIN 1492-2, 4 m Nutzlänge, mit verschiebbarem Kantenschutz	H
II.7.5	Schäkel, ähnlich Form C, Nenngröße 3	2	DIN 82101, für eine Beanspruchung bis 100kN, verzinkt	A
II.7.6	Motorsäge mit Verbrennungsmotor, Schwertlänge ca. 400 mm, mit Doppelkanister für Kraftstoff/Kettenöl	1	DIN EN ISO 11681-1, einschließlich Kettenschutz, Ersatzkette, 2 Fäll- /Spaltkeile aus Kunststoff und Werkzeugsatz	R
II.7.7	Tauchmotorpumpe TP 4/1	1	DIN 14425, mit Personenschutzschalter PRCD-S	N
II.7.8	Stromerzeuger, 5 kVA, mit Kraftstoffkanister 20 Liter und Abgasschlauch	1	DIN EN 14685, einschließlich Betankungsset und Werkzeugsatz	B
II.7.9	Leitungsroller, 230 V	2	IP 54, Leitung 50 m lang, mit 3 Steckdosen	B
II.7.10	Fehlerstromschutzschalter PRCD-S, 230 V	1	IP 54, Leitung 0,8 m lang	B
II.7.11	Wiedehopfhacke	1	Bestandteil Beladungssatz Waldbrand	H
II.8	Handwerkzeug und Messgerät			
II.8.1	Verkehrsunfallkasten VUK	1	DIN 14880-13	H
II.8.2	Sperrwerkzeugkasten	1	DIN 14880-	H
II.8.3	Feuerwehr-Werkzeugkasten FWKa	1	DIN 14881	H
II.8.4	Multifunktionales Hebel-/Brechwerkzeug ("Haligan-Tool")	1	ca. 750 mm lang, mit Kuhfuß, Querschneide und Dorn, Bedienungszugkraft mind. 2.500 N	H
II.8.5	Feuerwehraxt FA	1	DIN 14900 mit LederHolster	H
II.8.6	Spalthammer	1		H
II.8.7	Werkzeugkasten, 5-teilig	1		H
II.8.8	Axt B2 SB-A	1	DIN 7294	H
II.8.9	Bügelsäge B	1	DIN 20142	H
II.8.10	Bolzenschneider	1	Schneidleistung mind. 12 mm, isoliert nach DIN EN 60900	H

lfd. Nr.	Artikel	Anzahl	Spezifikation / Bemerkungen	
II.8	Handwerkzeug und Messgerät			
II.8.11	Spaten 850	1	DIN 20127, mit Griffstiel CY 900	H
II.8.12	Dunghacke	1	mit Stiel, ca. 1.400 mm lang	H
II.8.13	Stechschaufel 5	1	DIN 20121, mit Stiel, ca. 1.300 mm lang	H
II.8.14	Stoßbesen	2	mit Stiel, ca. 1.400 mm lang	H
II.8.15	Wärmebildkamera	1	Mit Schutztasche, Karabinerhaken, Ersatzakku	E
II.9	Sondergerät			
II.9.1	Abgasschlauch	1	DIN 14572, passend zum Fahrzeug	A
II.9.2	Weithalskanister 20 Liter	2	Befüllt mit Ölbindemittel Typ IR	A
II.9.4	Arbeitsstellenscheinwerfer A, 24 V, Xenon	1	mit Handgriff und Spiralkabel	A
II.9.5	Faltbehälter, offen, 5.000 Liter	1	selbsttragend und selbstaufrichtend, mit A-Anschluß	I
II.9.6	Hygienebox, tragbar, in Euro-System-Kasten	1	mit B-Blindkupplung mit Wasserhahn, Handwaschpaste, Waschbürste, Papierhandtüchern und Müllbeuteln	A
II.9.7	Transportkiste Flutlichtstrahler	1 / 2	Rosenbauer 1 Stk. Empl 2 Stk.	A
II.9.8	Transportkiste Motorsäge	1	Aluminium	A

2. Lieferantenverzeichnis

A Rosenbauer Deutschland GmbH

Rudolf-Breitscheid-Straße 79
14943 Luckenwalde
Telefon: 0 33 71 / 69 05 - 0
Telefax: 0 33 71 / 69 05 - 18
rbd.luckenwalde@rosenbauer.com

B Albert Ziegler GmbH

Memminger Straße 28
89537 Giengen/Brenz
Telefon: 0 73 22 / 9 51 - 0
Telefax: 0 73 22 / 9 51 - 2 11
info@ziegler.de

C AWG Fittings GmbH

Bergstraße 25
89177 Ballendorf
Telefon: 0 73 40 / 91 88 98 - 0
Telefax: 0 73 40 / 91 88 98 - 299
awg-info@idexcorp.com

D BTL Brandschutz Technik GmbH Leipzig

Kastanienallee 13
06184 Kabelsketal
Telefon: 0 34 605 / 41 64 00
Telefax: 0 34 605 / 41 64 99
mail@btl-brandschutz.de

E Carl Henkel GmbH & Co. KG

Artur-Ladebeck-Straße 192
33647 Bielefeld
Telefon: 05 21 / 9 42 86 - 0
Telefax: 05 21 / 44 34 80
info@carl-henkel.de

F CFG-Signale

Heimbachstraße 53 a
55743 Idar-Oberstein
Telefon: 0 67 84 / 12 04
Telefax: 0 67 84 / 98 01 04
cfg-signale@web.de

G Dräger Safety AG & Co. KGaA

Europapark Fichtenhain B5
47807 Krefeld
Telefon: 0 21 51 / 37 35 0

info@draeger.com

H Dönges GmbH & Co. KG

Dönges-Str. 1
42929 Wermelskirchen
Telefon: 0 21 29 / 97 56 0
Telefax: : 0 21 29 / 97 56 199
info@doenges-online.de

I Falt Silo

Am Hasselt 3
24576 Bad Bramstedt
Telefon: 0 41 92 / 39 81
Telefax: 0 41 92 / 44 77
info@faltsilo.de

J Funke GmbH

Carl-Fuhr Str. 22
42579 Heiligenhaus
Telefon: 0 20 56 / 58 57 90
Telefax: 0 20 56 / 58 57 989
info@funke-technik.de

K Fritz Raschel Feuerschutz GmbH

Direktor-Haberl-Str. 6
87760 Lachen Großmannshofen
Telefon: 0 83 31 / 49 05 00

info@raschel.de

L G.B.S. Handelsgesellschaft mbH

Im Preussenpark 2
14974 Ludwigsfelde
Telefon: 0 3378 / 86 98 0
Telefax: 0 3378 / 86 98 50
info@gbs-brandschutz.de

M Jakob Eschbach GmbH

Unterm Ohmberg 7
34431 Marsberg
Telefon: 0 29 92 / 6 06 - 0
Telefax: 0 29 92 / 6 06 - 46
info@jakob-eschbach.de

N Mast Pumpen GmbH
Mörikestraße 1
73773 Aichwald
Telefon: 07 11 / 93 67 04 – 0
Telefax: 07 11 / 93 67 04 – 30
info@mast-pumpen.de

O Meier Medizintechnik GmbH & Co KG
Friedewalder Str. 22
32469 Petershagen
Telefon: 0 57 04 / 16 73 01
Telefax: 0 57 04 / 16 73 02
info@meier-medizintechnik.de

P Motorola GmbH
Am Borsigturm 130
13507 Berlin
Telefon: 0 30 / 66 86 - 0

Q Quambusch Protect GmbH
Hanröder Str. 15b
37235 Hessisch Lichtenau
Telefon: 0 56 02 / 93 70
Telefax: 0 56 02 / 93 71 00
info@quambusch.net

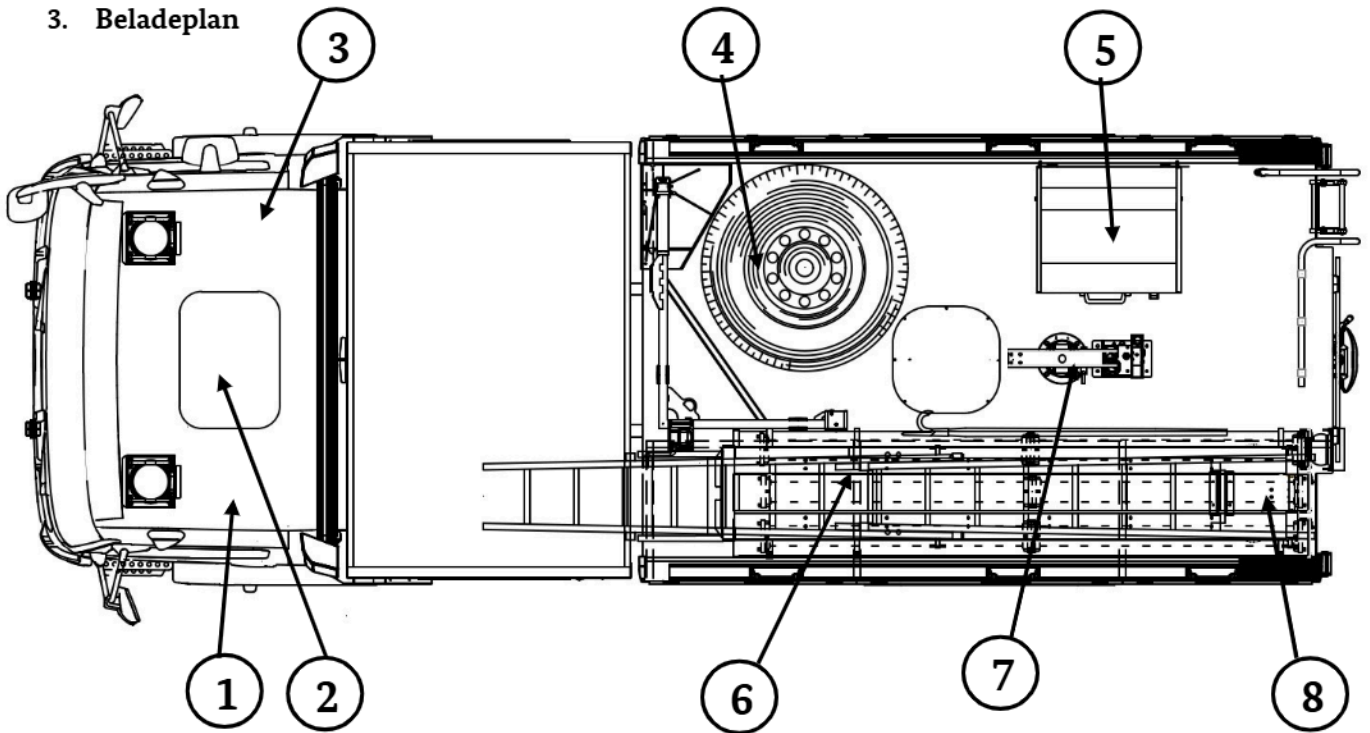
R Stihl AG & Co. KG
Robert-Bosch-Straße 13
64807 Dieburg
Telefon: 0 60 71 / 2 04 – 0
Telefax: 0 60 71 / 2 04 – 1 29
vertriebszentrale@stihl.de

S UVEX Arbeitsschutz GmbH
Würzburger Str. 181 – 189
90766 Fürth
Telefon: 0 91 1 / 97 36 0
Telefax: 0 91 1 / 97 36 17 60
safety@uvex.de

Gewährleistung für die von der Fa. Rosenbauer gelieferten Artikel:

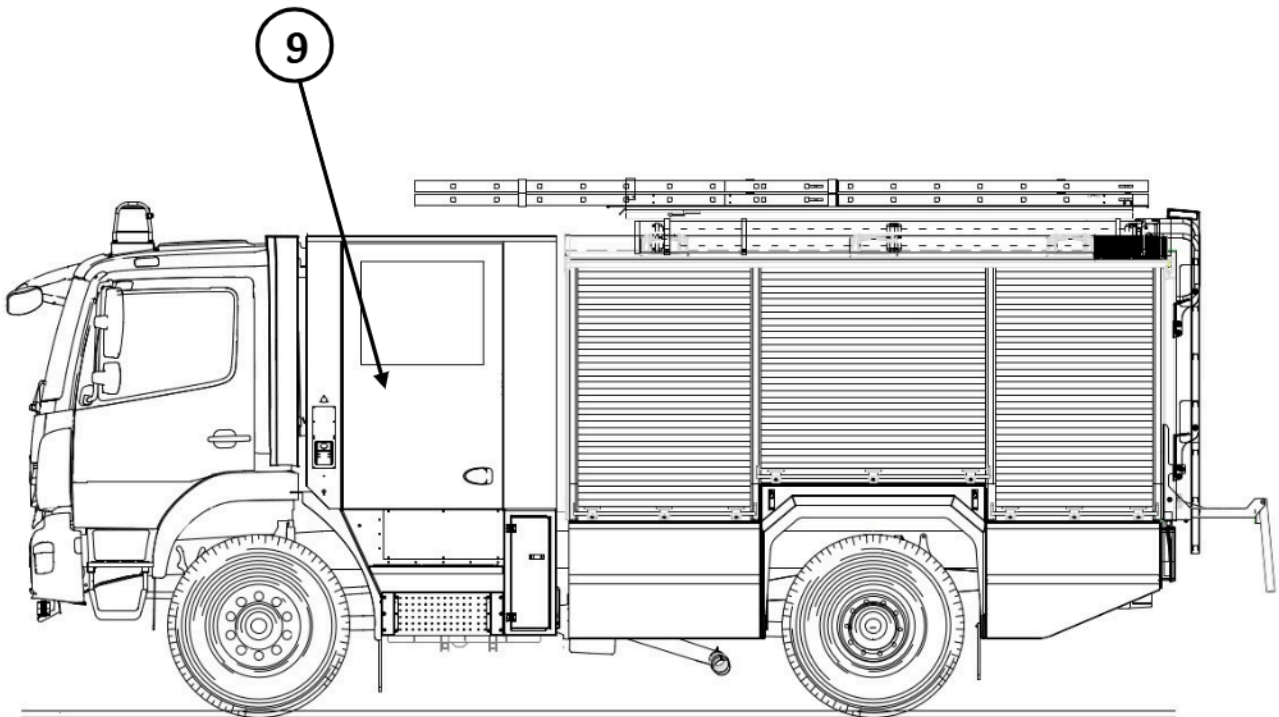
24 Monate ab Erstzulassung

3. Beladeplan



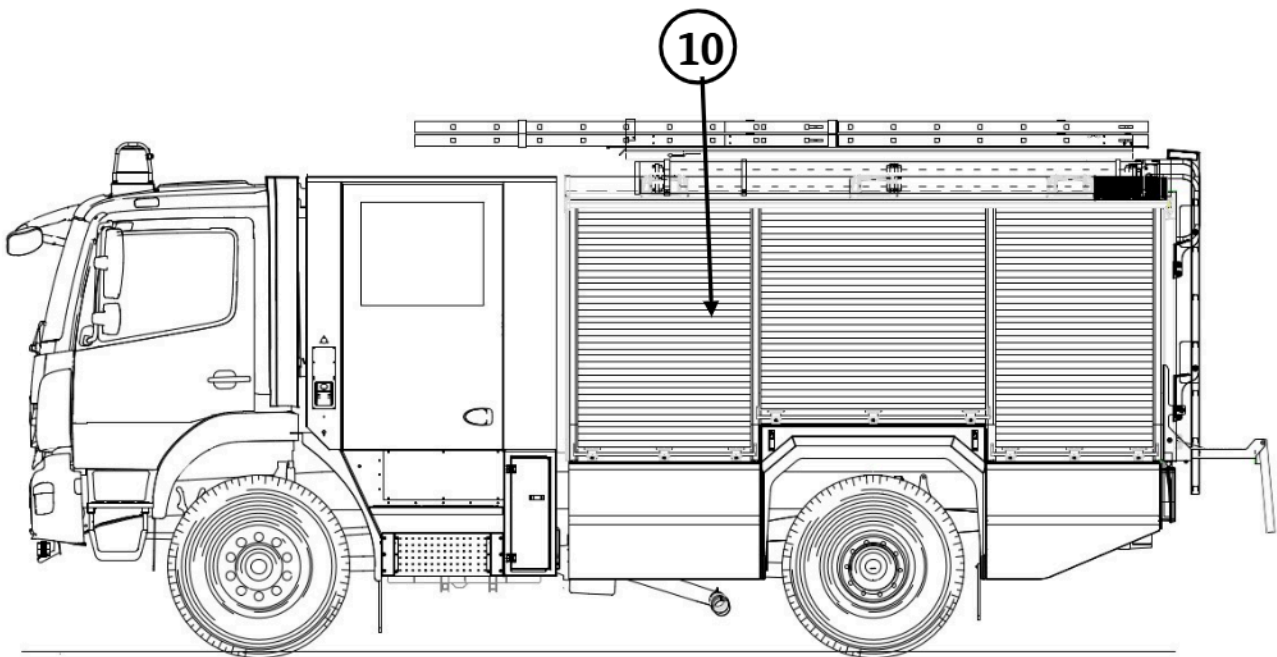
Unterbringung		Anzahl	Ausstattungsgegenstand
1	Fahrerseite	1	Warnkleidung (Weste)
		1	Warndreieck nach StVZO
		1	Warnleuchte nach StVZO
2	Mittelablage	1	Digitaler Handbedienapparat
		1	Sim Kartenfach incl. Adapter
		1	Kfz-Ladegerät aktiv für HRT
		1	Kfz-Ladegerät passiv für HRT
		2	digitales Handfunkgerät HRT
		1	explosionssgeschützte Knickkopfleuchte
		1	Bedienungsanleitung Fahrzeug in Tasche
		1	Bedienungsanleitung Aufbau in Ordner
		2	Atemanschluss Vollmaske Überdruck

Unterbringung		Anzahl	Ausstattungsgegenstand
2	Mittelablage Oben	2	Atemfilter
	Armaturenbrett vorn	1	Suchscheinwerfer A, 24 V, LED
3	Beifahrerseite	1	Warnkleidung (Weste)
		1	KFZ-Verbandtasche
4	Dach Rechts vorn	1	Reserverad mit Entnahmeverrichtung
5	Im Dachkasten	3	Schlauchbrücke 2B-H
6	Linke Dachseite	1	Steckleiter vierteilig, 4-LM
		1	Einsteckteil LME (in der Steckleiter montiert)
	Vor dem Leiterkasten	1	Einreißhaken
7	Dachmitte	1	Flutlichtstrahler 24 V ; 2 Leuchteinheiten
8	Unter dem Leiterkasten	6	Feuerlöschschlauch A-110-1500-K (Saugschlauch)
		1	Saugkorb A



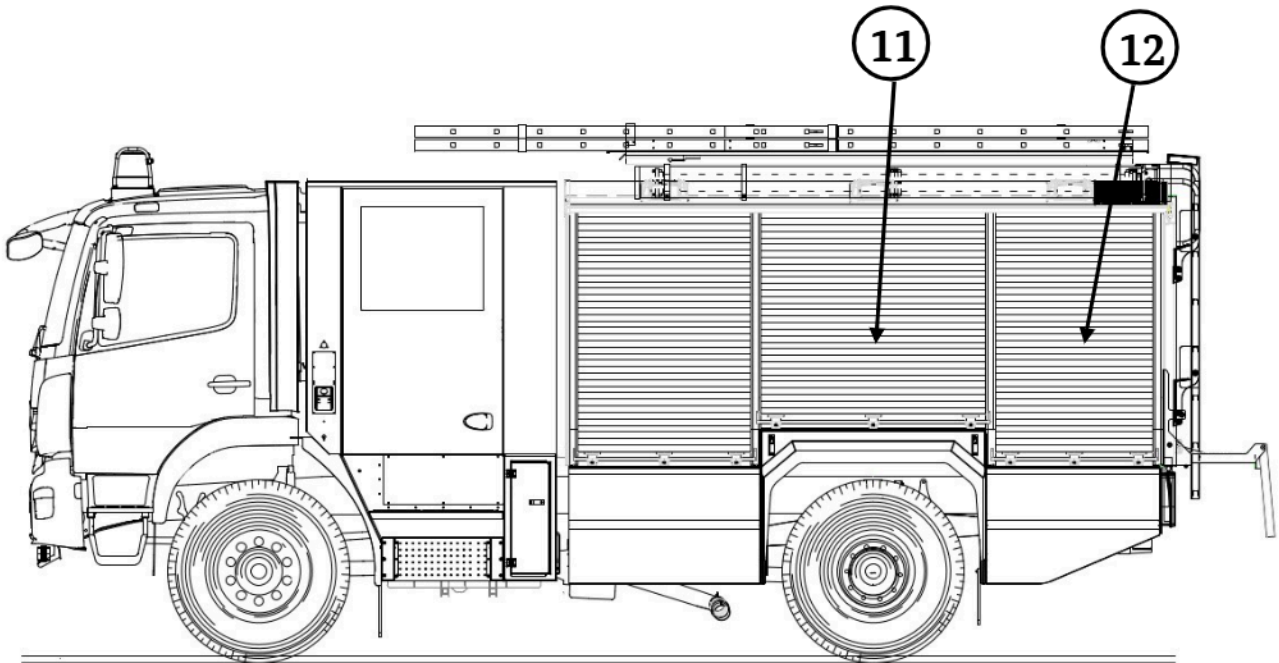
Unterbringung		Anzahl	Ausstattungsgegenstand
9	Mannschaftsraum Türe Rechts und Links	7	Warnkleidung (Weste)
	Mannschaftsraum Vorne	2	Filtergerät mit Haube (Fluchthaube)
		2	Atemschutzgerät Überdruck
		3	explosiongeschützte Knickkopfleuchte
		1	Wärmebildkamera incl. Ersatz Akku und Schutztasche mit Trageeinrichtung
		3	Kfz-Ladegerät passiv für HRT
		3	digitales Handfunkgerät HRT
		2	Warnleuchte nach StVZO
		1	Handmegaphon
		7	Atemfilter
		1	Infektionsschutzhandschuhe (Karton) M
		1	Infektionsschutzhandschuhe (Karton) XL
Mannschaftsraum Decke	7	Atemanschluss Vollmaske Überdruck	

9	Sitzbank Vorn	2	Warndreieck nach StVZO
		1	Ersatzglühlampen und Sicherungen
		1	Fahrgestellwerkzeug, typgebunden
		1	Unterlegplatte für Wagenheber
		1	Wagenheber, hydraulisch
		1	Reifenfüllarmatur
		1	Reifenfüll- und Druckluftverb.-schlauch
		1	Druckluftkupplungskopf „Vorrat“ rot
		1	Druckluftkupplungskopf „Bremse“ gelb
		1	Verbindungsleitung Fremdstrom
		1	Anschlussleitung Fahrzeug 230 V
		1	Anschlussleitung Gerätehaus 230 V
		1	Starthilfekabel
		4	Gleitschutzketten
	Mannschaftsraum Hinten	4	Feuerwehrleine FL 30-KF
		4	Feuerwehrmehrzweckbeutel mit Trageleine
		1	Anhaltetestab, beleuchtet
	Sitzbank Hinten	6	Feuerwehrgurt (je 1 x Gr. 0, Gr. 1; Gr. 2; Gr. 3; Gr. 4, Gr. 5)
		1	Flaggensatz
		2	Abdeckplanen



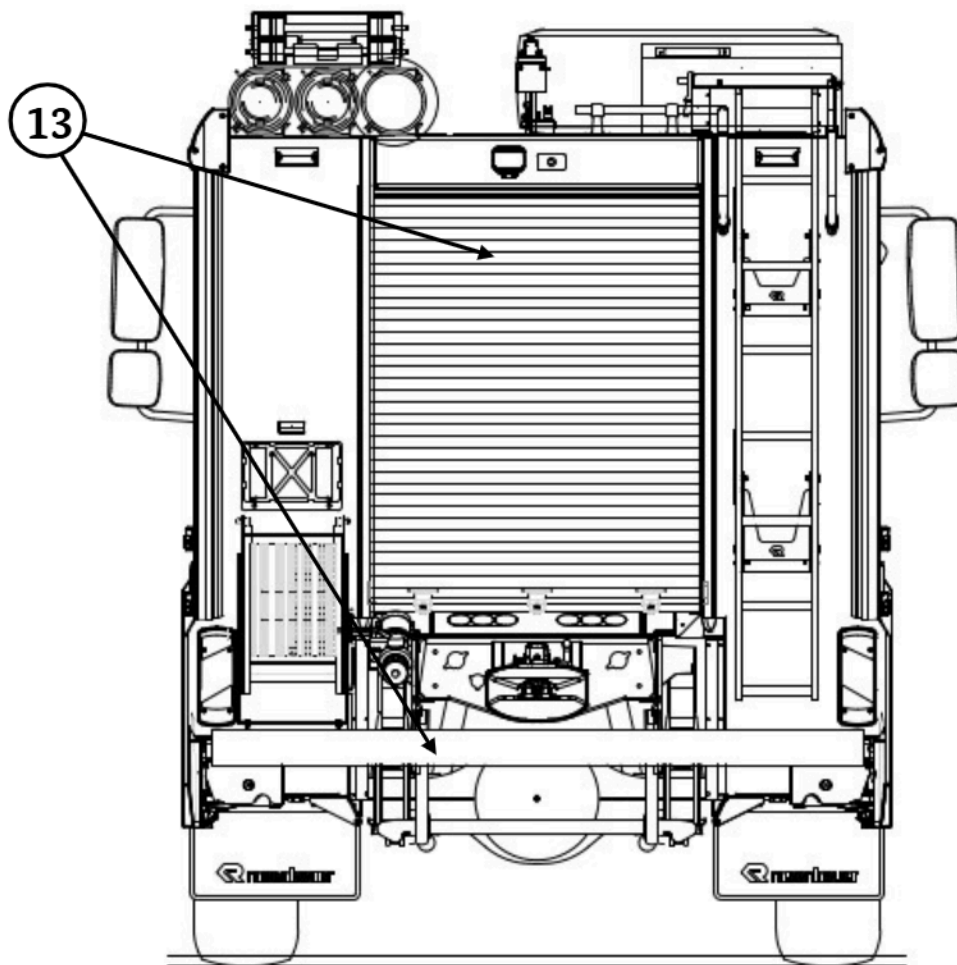
Unterbringung		Anzahl	Ausstattungsgegenstand
10	Auszug Tiefraum	1	Feuerwehr-Werkzeugkasten FWKa
		1	Verkehrsunfallkasten VUK
		1	Sperrwerkzeugkasten
	Tiefraum	1	Werkzeugkasten, 5-teilig
	Kiste Wasserbringung	1	Kunststoffkiste 490 x 400 x 220 mm
		1	Systemtrenner B
		1	Sammelstück A-3B
		2	Kupplungsschlüssel ABC
		1	Schlauchabspernung B (Kugelhahn)
		1	Druckbegrenzungsventil B
		1	Druckschlauch B-75-5-KL 1-K
	Kiste Saugstelle	1	Kunststoffkiste 600 x 400 x 320 mm
		1	Saugkorb A
		1	Saugschutzkorb A (Draht)
		2	Mehrzweckleine A 20 auf Wickelbrett
	2	Kupplungsschlüssel ABC	

Unterbringung		Anzahl	Ausstattungsgegenstand
10	Geräteraum Links	1	Feuerwehraxt FA
		1	Stechschaufel 5
	Werkzeugauszug	2	Stoßbesen
		1	Spalthammer
		1	Wiedehopfhacke
		1	Spaten
		1	Standrohr 2B
		1	Schlüssel B (für Überflurhydrant)
		1	Axt B2 SB-A
		1	Haligan Tool
		1	Schlüssel C (für Unterflurhydrant)
		1	Bolzenschneider
	Pneu. Absenkvorrichtung	1	Tragkraftspritze PFPN 10-1500
		1	Kraftstoffkanister 20 Liter
		1	Betankungsset
		1	Werkzeugsatz
		1	Abgasschlauch TS
	Rechts neben der TS	1	Schachthaken (Paar)
	Geräteraum Oben	1	Schuttmulde
		1	Tragetuch
	1	Krankenhausdecke	
	1	Krankentrage N	

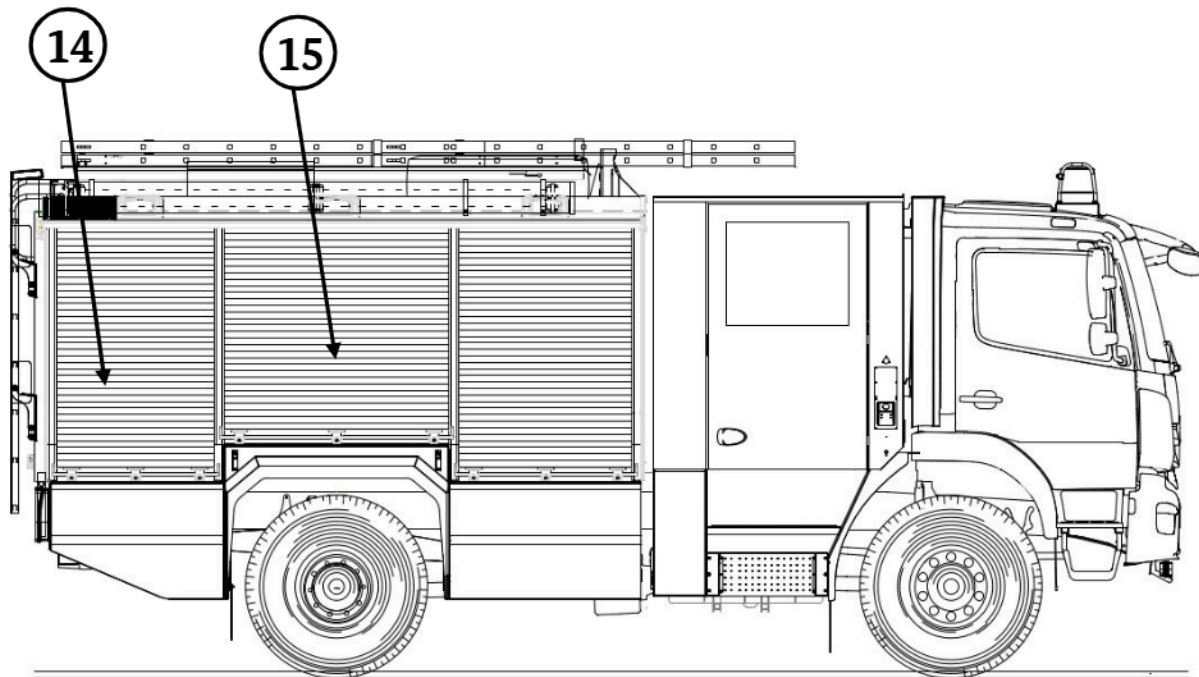


Unterbringung		Anzahl	Ausstattungsgegenstand
11	Geräteraum Links	6	Schaummittelbehälter 20 Liter
	Geräteraum Mitte	1	Kombinationsschaumrohr M4/S4-B
	Kiste Rundschlinge Schäkel	1	Eurobox für Rundschlinge, Schäkel und Kantenschutz
		2	Schäkel Gr. 3
		1	Rundschlinge
		1	Kantenschutz
	Fachmitte	2	Feuerpatschen
		2	Stiel für Feuerpatsche
		1	Zumischer Z 4
	Geräteraum Rechts	1	Tragekorb Waldbrand befüllt mit: 3 Hohlstrahlrohr D, 3 Druckschlauch D 15 m, Verteiler C-DCD
		2	Schlauchtragekorb STK-B; befüllt mit 2 Druckschlauch B-75-20-KL 1-K
	Geräteraum Oben	2	Löschrucksack
		1	D Ansaugschlauch

Unterbringung		Anzahl	Ausstattungsgegenstand
11	Geräteraum Oben	1	Dunghacke
	Kiste Zubehör Waldbrand	1	Eurobox für Zubehör Waldbrand 400 x 200 x 220
		3	Schutzbrille Waldbrand
		10	Halbmaske
		1	Füllarmatur
12	Tiefraum	1	Verteiler BV
		2	Druckschlauch B-75-20-KL 1-K
		1	Druckschlauch B-75-5-KL 1-K
		1	Übergangsstück A-B
		2	Übergangsstück B-C
		3	Übergangsstück C-D
	Auszug	1	Verbandkasten K
		1	Hygienebox, Kasten mit Deckel; 400 x 300 x 170mm
		2	Mehrzweckleine A 20
		2	Wickelbrett
		6	Bindestrang
		3	Seilschlauchhalter SH 1600-H
	Geräteraum	4	Schlauchtragekorb STK-C; befüllt mit 3 Druckschlauch C-42-15-KL 1-K
		1	Abschleppseil, Draht, 16 mm
	Geräteraum Oben	2	Hebelschlauchbinde B
		1	Sammelstück A-3B
		1	Verteiler BV
	1	Saugschutzkorb A (Draht)	

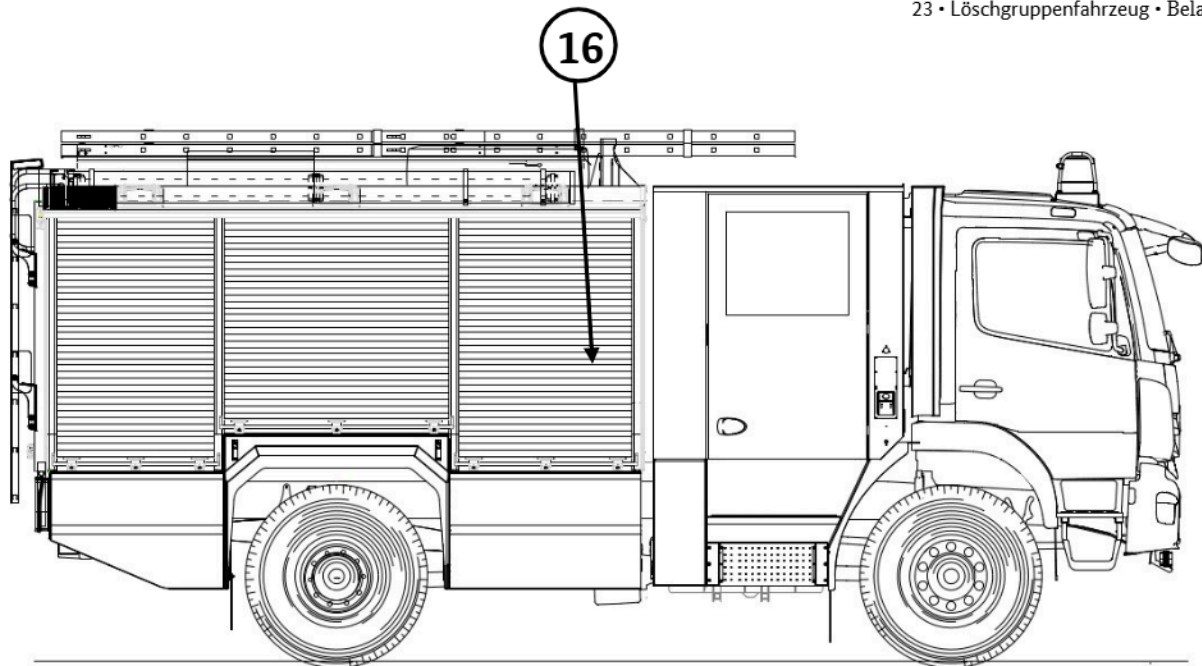


Unterbringung		Anzahl	Ausstattungsgegenstand
13	Am Unterfahrschutz	1	Abschleppstange
	Geräteraum	1	Atemschutzüberwachungssystem
		2	Kupplungsschlüssel ABC
		1	Abgasschlauch Fahrzeug
		5	Schlauchkassetten befüllt mit 3 Druckschlauch B-75-20-KL 1-K



Unterbringung		Anzahl	Ausstattungsgegenstand
14	Tiefraum	1	Verteiler BV
		2	Druckschlauch B-75-20-KL 1-K
		2	Druckschlauch D 25-15-KL 1-K
		2	Unterlegkeil
	Schnellangriff	1	Hohlstrahlrohr mit Festkupplung C
		2	Druckschlauch C-42-15-KL 1-K
	Geräteraum Mitte	1	Druckschlauch B-75-20-KL 1-K
		2	Kraftstoffkanister 20 Liter
		2	Druckbegrenzungsventil B
		1	tragbarer Feuerlöscher, Kohlenstoffdioxid 5 kg
		1	tragbarer Feuerlöscher, ABC Löschpulver 6 kg
	Geräteraum Oben	3	Hohlstrahlrohr mit Festkupplung C
		2	Hohlstrahlrohr mit Festkupplung B
		1	Ausgusstutzen / Einfülltrichter, flexibel
	2	Stützkrümmer SK	
	2	Systemtrenner	

Unterbringung		Anzahl	Ausstattungsgegenstand
14	Geräteraum Oben	6	Druckschlauch B-75-20-KL 1-K
15	Geräteraum Mitte	2	Weithalskanister 20 L befüllt mit Ölbindemittel
		1	Kiste Schnittschutz 490 x 400 x 220
		1	Schutzhose (Form C) für Benutzer von handgeführten Kettensägen, Schutzklasse 1
		1	Schutzjacke für Benutzer von handgeführten Kettensägen, Schutzklasse 1
		1	Schutzhelm für Benutzer von handgeführten Kettensägen
	Auszug	2	Atemschutzgerät Überdruck
	Hinter der Klappe	4	Ersatzflasche Atemschutzgerät; 6 Liter 300 bar
	Geräteraum Oben	1	Kiste Wathose 490 x 400 x 220
		2	Wathose, mineralölbeständig
		1	Kiste Wathose 490 x 400 x 220
		1	Wathose, mineralölbeständig
		1	Kiste Schnittschutz 490 x 400 x 220
		1	Schutzhose (Form C) für Benutzer von handgeführten Kettensägen, Schutzklasse 1
		1	Schutzjacke für Benutzer von handgeführten Kettensägen, Schutzklasse 1
	1	Schutzhelm für Benutzer von handgeführten Kettensägen	



Unterbringung		Anzahl	Ausstattungsgegenstand
16	Tiefraum	1	Tauchmotorpumpe TP 4/1
		1	Fehlerstromschutzschalter PRCD-S, 230 V; Zubehör Tauchpumpe
		1	Fehlerstromschutzschalter PRCD-S, 230 V
		1	Abgasschlauch Stromerzeuger
		1	Betankungsgarnitur
	Drehplateau	1	Stromerzeuger, 5 kVA
	Geräteraum	1	Folienabsperband (Karton)
		2	Leitungsroller, 230 V
		1	Kanister, ca. 20 Liter
		1	Kiste für Flutlichtstrahler 490 x 400 x 220
		2	Flutlichtstrahler, 230 V, 1.000 W
		1	Scheinwerferbrücke
		1	Bügelsäge
		4	Verkehrswarngerät, beidseitiger Lichtaustritt

Unterbringung		Anzahl	Ausstattungsgegenstand
16	Geräteraum	1	Faltbehälter, offen, 5.000 Liter
	Kiste Motorsäge	1	Kiste Motorsäge 800 x 400 x 220
		1	Motorsäge mit Verbrennungsmotor, Schwertlänge ca. 400 mm,
		1	Doppelkanister
		2	Spaltkeile
		1	Ersatzkette
		1	Werkzeugsatz Motorsäge
	Geräteraum Mitte	6	Absperr-/Stützstangen
	Geräteraum Oben	4	Verkehrsleitkegel, voll reflektierend
		1	Stativ mit Aufsteckzapfen C und Abspannset
		2	Kiste "freie Beladung"

Typenblatt

Löschgruppenfahrzeug für den Katastrophenschutz (LF-KatS)

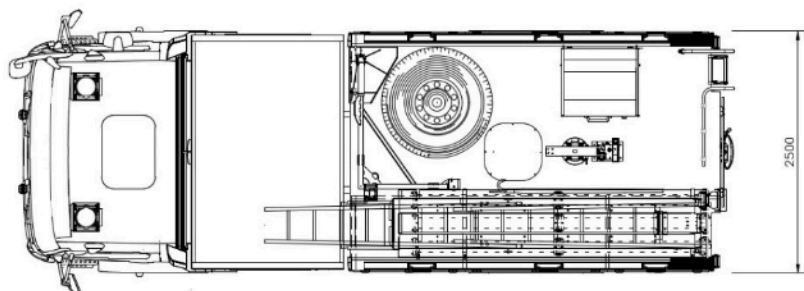
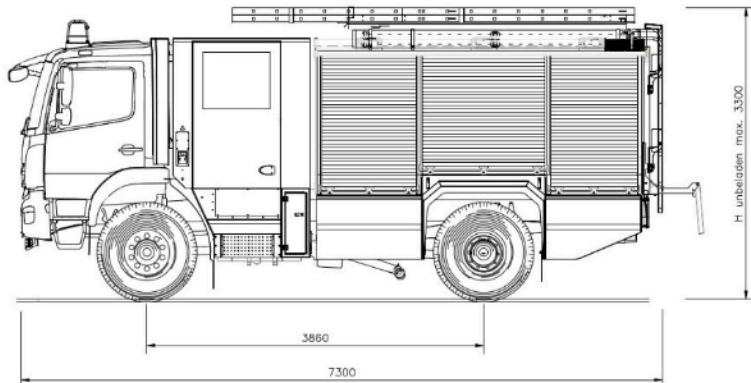
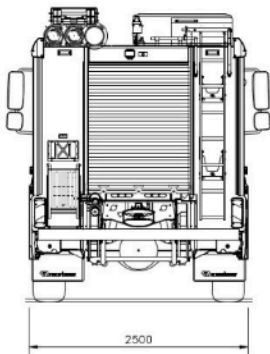
BM-Nr.: 0874-19

beauftragte Stückzahlen: 52

Bezeichnung Fz. Klasse:

SO. KFZ ZIVILSCHUTZ KATASTR. EINSATZWG.

Aufbau: **Mannschaftsraummodul und Geräteköfferaufbau mit 1.000 Liter Löschwasserbehälter und eingebauter Pumpe FPN 10-2000**

**Fristen:**

Hauptuntersuchung:

12 Monate

Sicherheitsprüfung:

6 Monate

ggf. sind landesrechtliche Regelungen zu beachten

Allgemeine Fahrzeugdaten:					
Fahrgestell:	Mercedes-Benz Atego 1327 AF 4x4		Aufbau:	Rosenbauer Deutschland GmbH	
Führerschein:	C	mit Anhänger >750 kg:	CE	EG Fahrzeugklasse:	N 3 G
Antrieb:	zuschaltbarer Allradantrieb mit Getriebeuntersetzung			Sitzplätze:	9
Antrieb:					
Motortyp:	OM 936 LA, schadstoffarm EURO VI – ohne Drehmomentreduzierung				
Leistung:	272 PS	200 kW	bei	2.200 U/min	Hubraum: 7.698 ccm
Höchstgeschwindigkeit:	100 km/h		Verbrauch:	221/100km	
Differentialsperre:	Vorderachse und Hinterachse		Getriebe	Automatisiertes 6-Gang-Getriebe	
Zylinderzahl:	6 Zylinder Reihe		Einspritzanlage:	Elektron. Direkteinspr., Common Rail	
Bremsanlage:					
Betriebsbremse:	Druckluft	Feststellbremse:	HA-Federspeicher	Hilfsbremse:	Motorbremse
Abmessungen:					
Länge:	7.300 mm	Höhe:	3.300 mm	Breite:	2.500 mm über Spiegel: 3.000 mm
Wendekreis:	17,4 m	Steigfähigkeit:	>27 %	Wadfähigkeit:	600 mm Radstand: 3.860 mm
Gewichte und Lasten:					
zul. Gesamtgewicht:	14.000 kg		Gewicht mit Beladung und Besatzung:	13.100 kg	
Achslasten mit Belad.:	Vorderachse	5520 kg	Hinterachse	7.580 kg	
Achslasten zul.:	Vorderachse	6100 kg	Hinterachse	7.900 kg	
Bereifung:					
Bereifung achsgleich:	ja	Reifengröße:	385/65 R 22,5	Felgengröße:	8-Loch 11.75 x 22.5
Reifendruck	Vorderachse	6,00 bar	Hinterachse	7,00 bar	
Reifendruck Gelände	Vorderachse	2,10 bar	Hinterachse	3,10 bar	
Anhängerbetrieb:					
Anhängerkupplung:	Ringfeder G145			Stützlast:	100 kg
Anhängelast:	ungebremst	1500 kg	auflaufgebremst:	3.500 kg	m. Bremsanl. 14.000 kg
Steckdose 24 V:	15 polig	Steckdose 12 V:	13 polig	ABS:	ja
Farbgebung:					
Grundfarbe:	RAL 3000	Fahrgestell:	RAL 7350	Kotflügel, Stoßstange:	RAL 9010
Füllmengen:					
Kraftstoff	160l	Motoröl ohne Filter	25,5	Motoröl mit Filter	26,5
Vorderachsenantrieb	6,1	Hinterradantrieb	11,0	Kupplung	--
Radvorgelege	--	Bremsanlage	--	Lenkgetriebe	ca. 4,0
Kühlanlage	ca 29,0	Fahrerhaushydraulik	--	Lenkhilfe	--
		Schaltgetriebe	9,0	Nebenantrieb	--
Elektrische Anlage:					
Bordnetz:	24V	Batterie:	2 x 170 Ah	Lichtmaschine:	28 V / 100 A
Sonstige Daten:					
Zusatzheizung:	Webasto Airtop Evo 40	Leistung:	4,0 kW	Verbrauch:	--

